

Nástavbový modul UNILOCK, s 5 osami velikost systému 50 mm

Popis zboží/obrázky produktu



Popis

Materiál:

Základní těleso z oceli pro zušlechtní.

Upínací čepy z cementační oceli

Provedení:

Základní těleso oxidováno.

Funkční plochy kaleny a broušeny.

Upozornění:

5osé nastavbové upínací moduly UNILOCK slouží ke zvýšení základních modulů a zvýšení nástavby.

Podle situace při upínání lze kombinací základního a nastavbového modulu dosáhnout optimální výšky upnutí.

Dodatečně lze nastavbový upínací modul o velikosti systému 50 kombinovat s velikostí systému 80.

Upínacími čepy UNILOCK v kombinaci s upevňovacími šrouby M8, M10, je možné vyvinout tyto přídržné síly:

- přídržná síla (M8) 15.000 kN

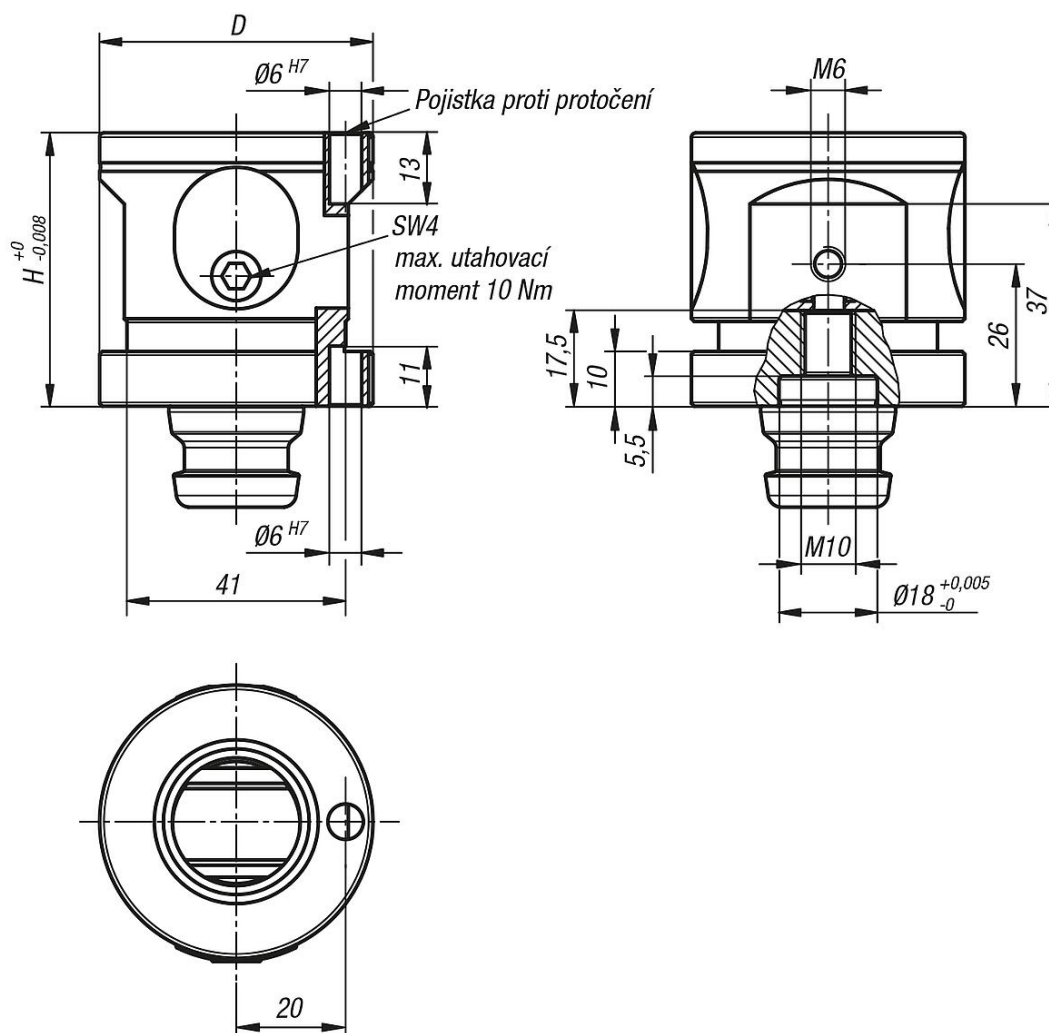
- přídržná síla (M10) 25.000 kN

Přídržná síla pomocí šroubu s válcovou hlavou DIN EN ISO 4762 -12.9

Upínací čepy lze upnout do upínacího modulu pouze ve spojení s namontovanou výměnnou jednotkou.

Nástavkový modul UNILOCK, s 5 osami velikost systému 50 mm

Výkresy



Přehled zboží

Nástavkový modul UNILOCK, s 5 osami, velikost systému 50 mm

Objednací číslo	Provedení	Typ provedení	D	H	SW	Zatahovací síla kN	Utahovací moment max. Nm
K1119.0501	B	s pojistkou proti protočení	50	50	4	10	10