

Redukční adaptér UNILOCK, s 5 osami velikost systému 50 mm

Popis zboží/obrázky produktu



Popis

Materiál:

Nerezová nástrojová ocel.

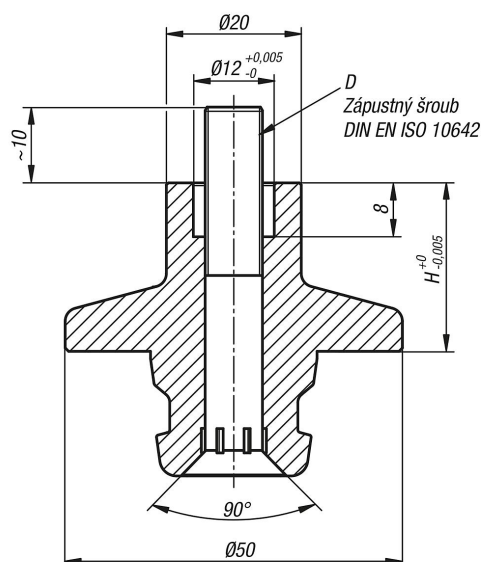
Provedení:

Funkční plochy kaleny a broušeny.
Základní těleso a upínací čep jednoduché.

Upozornění:

Redukční adaptéry UNILOCK, s 5 osami se hodí k upínání a polohování obrobku.
Redukční adaptéry lze přišroubovat na obrobek a společně namontovat na základní nebo nástavbový upínací modul.
Kromě toho lze kombinovat redukční adaptér systémové velikosti 50 se systémovou velikostí 80.

Výkresy



Přehled zboží

Redukční adaptér UNILOCK, s 5 osami, velikost systému 50 mm

Redukční adaptér UNILOCK, s 5 osami velikost systému 50 mm**Přehled zboží**

Objednací číslo	Provedení	D	H
K1120.251081	A	M8	25
K1120.501081	A	M8	50