

Upínací kroužky s drážkou a se svěracími pákami

Popis zboží/obrázky produktu



Popis

Materiál:

Ocel 1.0718.
Nerezová ocel 1.4305.

Provedení:

Ocel brunýrovaná.
Nerezová ocel bez povrchové úpravy.
Vložka z nerezové oceli.

Upozornění:

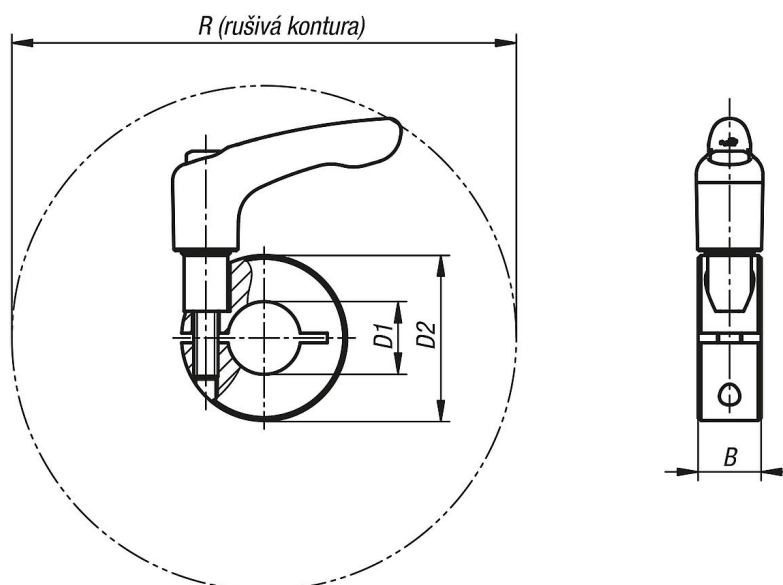
Svěrací kroužky s drážkou a se svěrací pákou obepínají hřídel s rovnoměrným rozložením svěrnými silami. Tím se dosahuje stejnoměrného lícování, které umožňuje vysoké upínací síly, aniž by se poškodila hřídel.

Tolerance hřídele by se měla pohybovat v poli h11.

Na vyžádání:

Jiné rozměry.

Výkresy



Přehled zboží

Upínací kroužky, s drážkou a se svěracími pákami

Objednací číslo	Materiál základní těleso	B	D1	D2	R
K0611.11001	ocel	9	10	24	44,1
K0611.11201	ocel	11	12	28	90,4
K0611.11501	ocel	13	15	34	105
K0611.11601	ocel	13	16	34	105
K0611.11801	ocel	13	18	36	105,7
K0611.12001	ocel	15	20	40	103,8

Upínací kroužky s drážkou a se svěracími pákami

Přehled zboží

Objednací číslo	Materiál základní těleso	B	D1	D2	R
K0611.12201	ocel	15	22	42	104,2
K0611.12501	ocel	15	25	45	104,8
K0611.12801	ocel	15	28	48	106,8
K0611.13001	ocel	15	30	54	112,6
K0611.14001	ocel	15	40	60	113,2
K0611.15001	ocel	19	50	78	150,2
K0611.11002	neruzová ocel	9	10	24	44,1
K0611.11202	neruzová ocel	11	12	28	90,4
K0611.11502	neruzová ocel	13	15	34	105
K0611.11602	neruzová ocel	13	16	34	105
K0611.11802	neruzová ocel	13	18	36	105,7
K0611.12002	neruzová ocel	15	20	40	103,8
K0611.12202	neruzová ocel	15	22	42	104,2
K0611.12502	neruzová ocel	15	25	45	104,8
K0611.12802	neruzová ocel	15	28	48	106,8
K0611.13002	neruzová ocel	15	30	54	112,6
K0611.14002	neruzová ocel	15	40	60	113,2
K0611.15002	neruzová ocel	19	50	78	150,2