

## Plnicí hrdla

### Popis zboží/obrázky produktu



### Popis

#### Materiál, provedení:

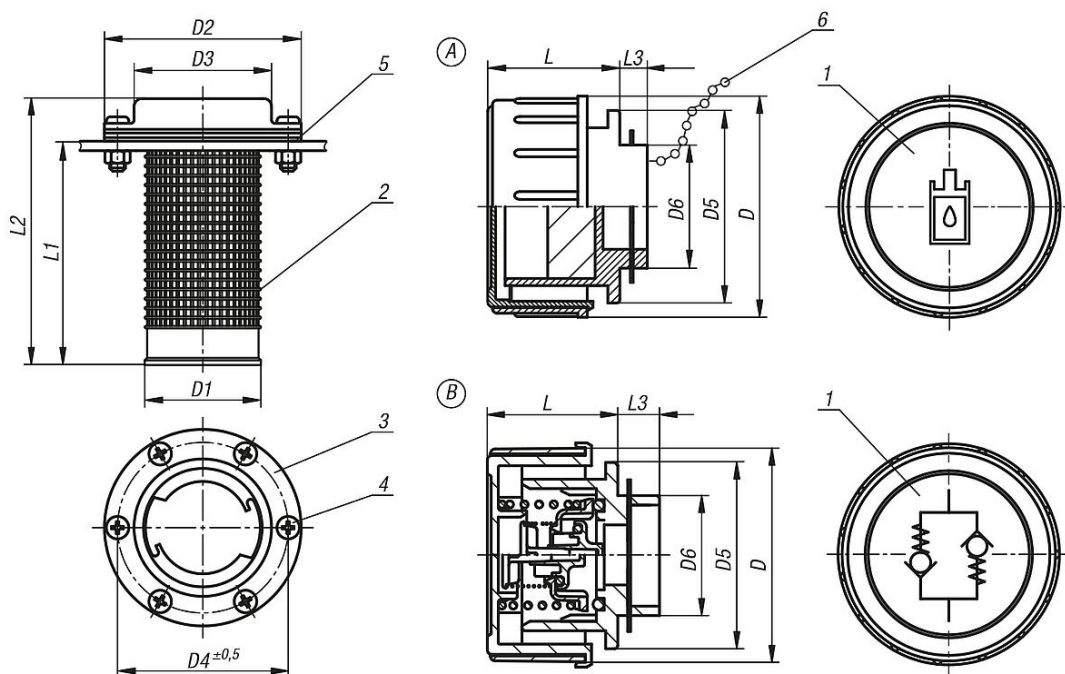
1. Uzavírací kryt, z termoplastu, z polyamidu 66, červený.
2. Plnicí síto, z termoplastu, z polypropylenu, černé.
3. Příruba, z oceli, poniklované.
4. Upevňovací šrouby, ocel, poniklované.
5. Přírubové těsnění, z korku.
6. Řetízek: mosaz.

#### Upozornění:

Tvar A: Maximální tlak při odvodu vzduchu činí 50 mbar (0,73 psi) při max. objemu vzduchu 500 l/min. Vzduchový filtr zabraňuje vnikání nečistot.

Tvar B: Obsahuje zavzdušňovací a odvodu vzduchovací ventil z umělé hmoty. Otevírací tlak při odvodu vzduchu činí 0,35 bar ( $\pm 0,05$  bar). Otevírací tlak při zavzdušňování činí 0,05 bar. Tento tvar je tak vhodný k aplikacím, u nichž má být řízený objem vzduchu v obou směrech.

### Výkresy



### Přehled zboží

### Plnicí hrdla

## Plnicí hrdla

## Přehled zboží

Objednací číslo	Provedení	Provedení 2	D	D1	D2	D3	D4	D5	D6	L	L1	L2	L3
K1103.170	A	s filtrem	70	46	83	58	72	60	37	41	94	115	14
K1103.270	B	větrací a odvzdušňovací ventil	70	46	83	58	72	60	37	41	94	115	14