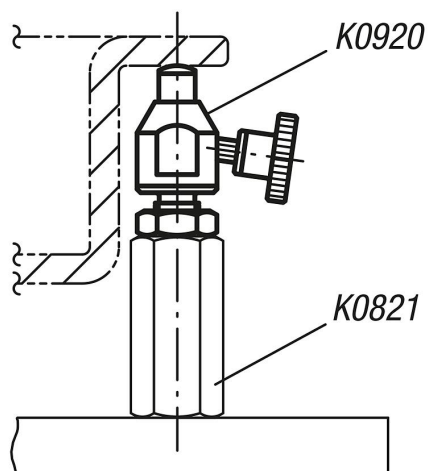


Opěrné prvky stavitelné

Popis zboží/obrázky produktu



Popis

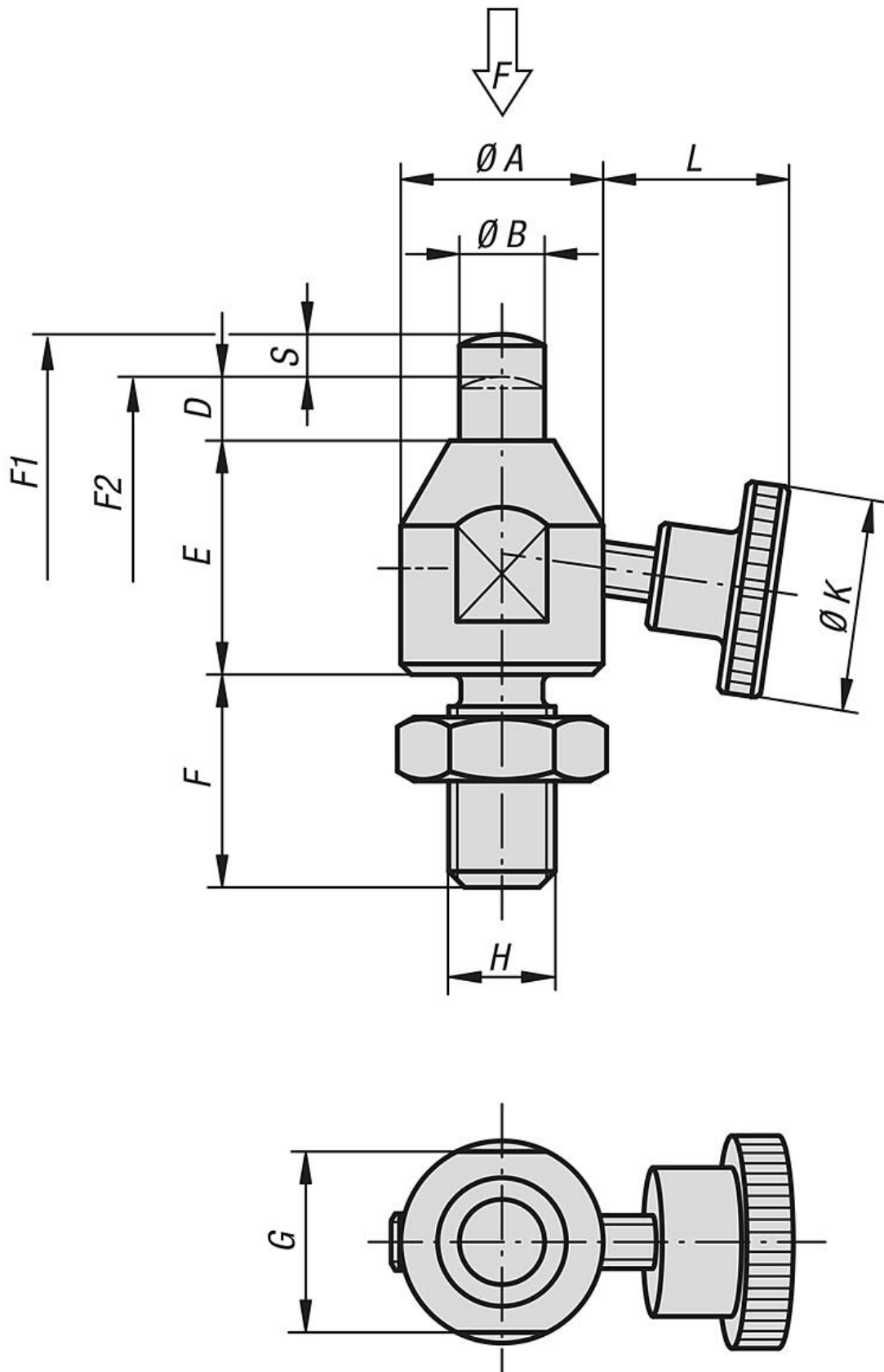
Materiál:

Zušlechtěná ocel.

Provedení:

Základní těleso brynýrováno.

Opěrný čep kalen a brynýrován.



Opěrné prvky stavitelné

Přehled zboží

Opěrné prvky stavitelné

Objednací číslo	A	B	D	E	F	G	H	K	L	F N	Zdvih S	Síla pružiny začátek F1 cca N	Síla pružiny konec F2 cca N
K0920.08023	15	6	5	18	16	13	M8	20	13,2	200	3	1,5	3
K0920.10028	19	8	6	22	20	17	M10	25	16,3	300	4	1,8	3
K0920.12031	22	10	6	25	24	19	M12	28	22,3	400	4	1,8	3