

Tahový upínač (Heavy)

Popis zboží/obrázky produktu



Popis

Materiál:

Skříň, upínací kroužek manipulační tyč ze zušlechtěné oceli.
Rukojeť z duroplastu PF 31.

Provedení:

Skříň a upínací kroužek kaleny a bryněrovány.
Manipulační tyč bryněrovaná.
Rukojeť černá.

Upozornění:

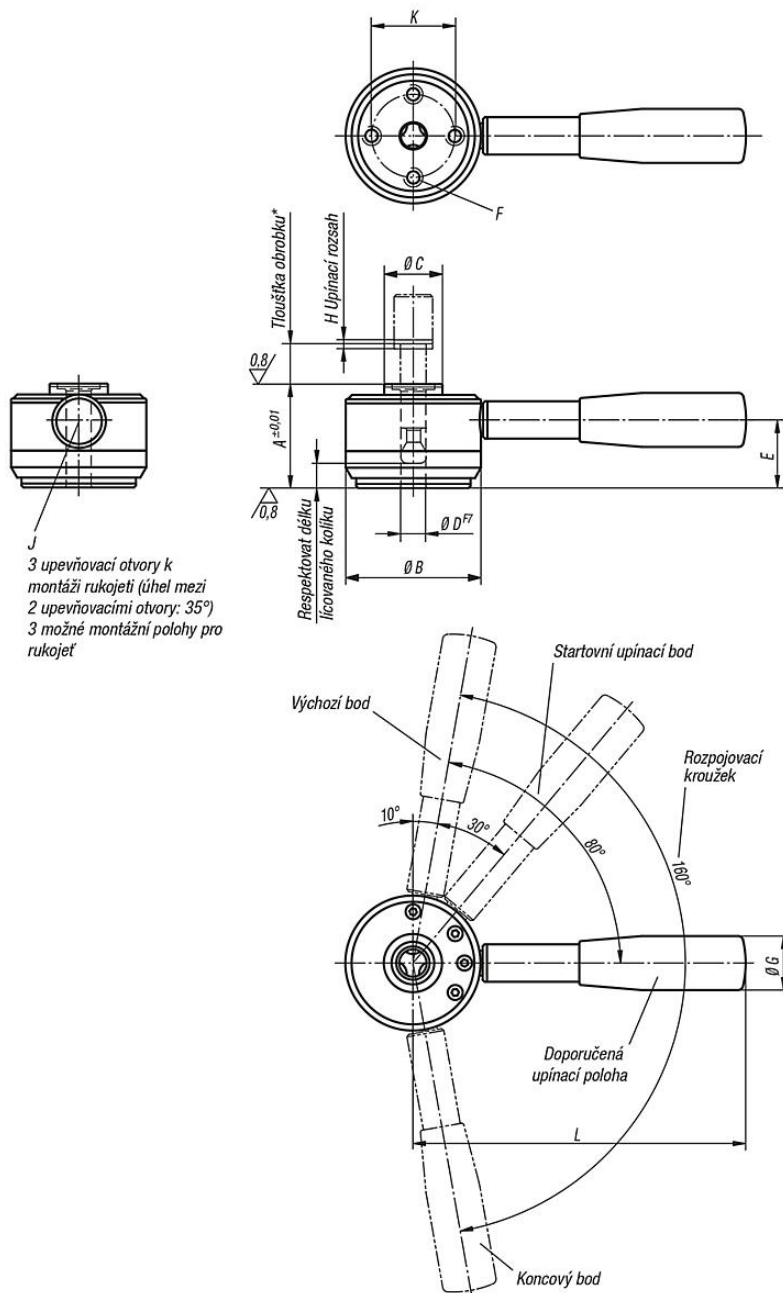
Doporučené tolerance obrobků při upínání pomocí upínacího čepu (Heavy) je nutné dodržet. Aby bylo možné obrobek bezpečně upnout, musí se manipulační páky nacházet mezi doporučenou upínací polohou a koncovým bodem.

* Max. tloušťka obrobku viz upínací čep K0911 (rozměr C).

** Přípustná síla ruky na rukojeť.

Tahový upínač (Heavy)

Výkresy



Přehled zboží

Tahový upínač (Heavy)

| Objednací číslo | A | B | C | D | E | F | G | H | J | K | L | Upínací síla N | Doporučená tolerance pro tloušťku obrobku | Ruční síla FH N | Přidrzná síla N |
|-----------------|----|----|----|----|----|--------|----|-----|----|----|-----|----------------|---|-----------------|-----------------|
| K0911.506501 | 50 | 65 | 28 | 12 | 36 | M8x14 | 26 | 2 | 10 | 40 | 160 | 6000 | ±0,5* | 600** | 8000 |
| K0911.638001 | 63 | 80 | 34 | 16 | 45 | M10x18 | 28 | 2,5 | 12 | 50 | 180 | 8000 | ±0,8* | 600** | 14000 |

