

Stahovací nástroj

Popis zboží/obrázky produktu



Popis

Materiál:

Úderové držadlo ze zušlechtěné oceli.

Dřík, doraz a vodící pouzdro kalené nástrojová ocel.

Provedení:

Rukojeť s ochranou proti úderu, zušlechtěná a pochromovaná.

Dřík, doraz a vodící pouzdro kalené a chromované.

Upozornění:

Stahovák se používá k demontáži uchycovacích čepů (K0817, K0818, K0350, K0351) a kolíků, které jsou opatřeny vnitřním závitem M3–M8.

Příslušenství:

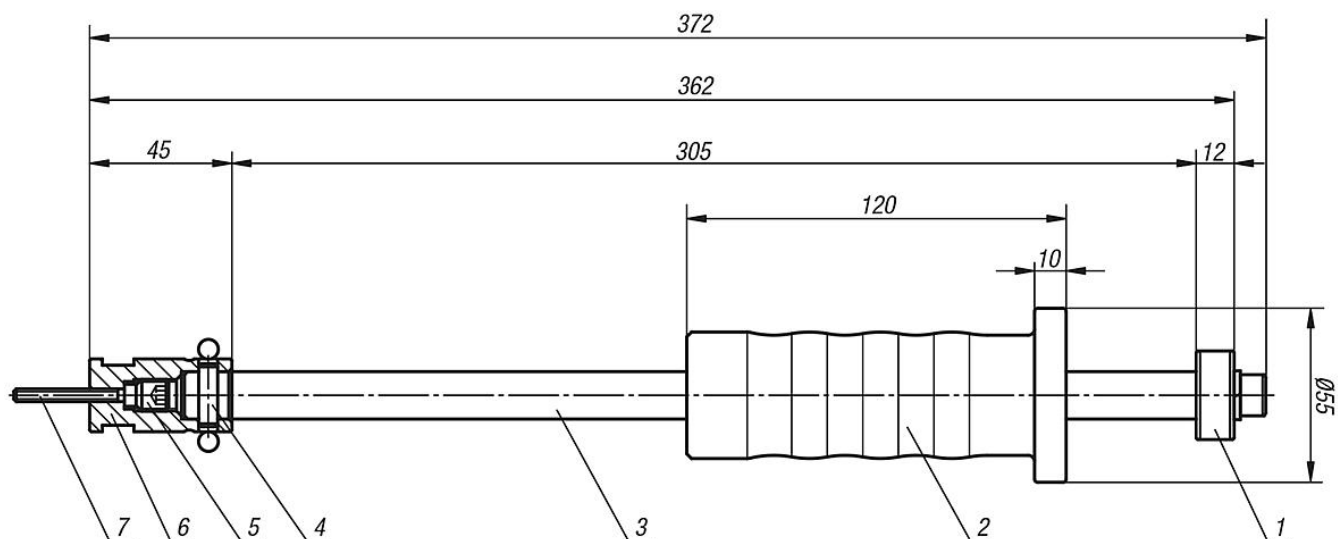
Krabice na uložení vodících pouzder.

Odkaz na výkres:

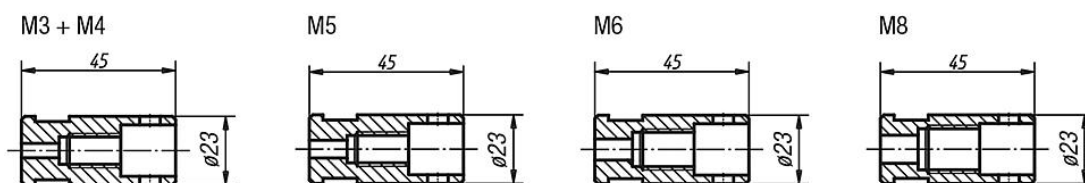
- 1) Doraz
- 2) Úderové držadlo
- 3) Dřík
- 4) Příčný kolík
- 5) Svěrací šroub
- 6) Vodící pouzdro
- 7) Šroub s válcovou hlavou
- 8) 1 sada vodících pouzder

Stahovací nástroj

Výkresy



⑧



Přehled zboží

Stahovací nástroj

Objednací číslo	Rozměry
K0873.40	viz výkres