

## Středící čepy pro vyrovnávací otvor

### Popis zboží/obrázky produktu



### Popis

#### Materiál:

Ocel.

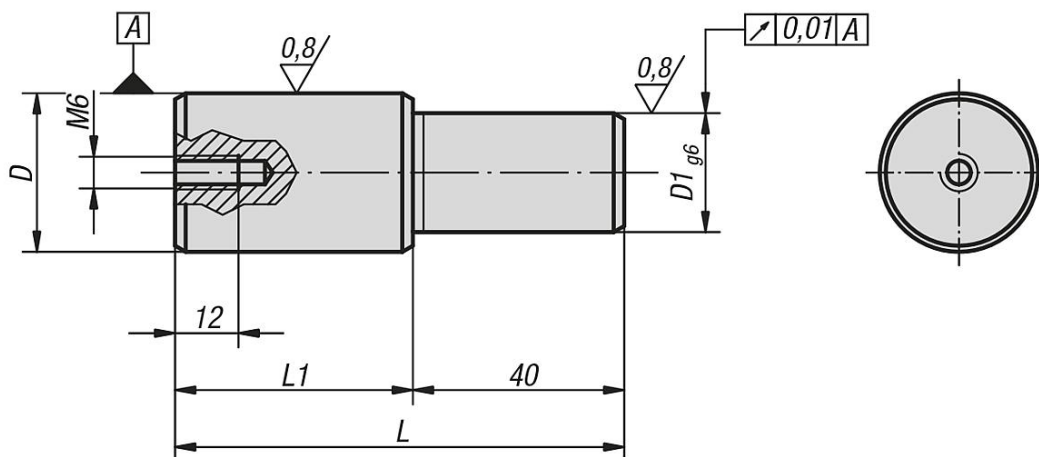
#### Provedení:

cementováno a kaleno.  
Lícovaný průměr broušený.

#### Upozornění:

Středící čepy pro vyrovnávací otvor jsou přizpůsobeny paletám K0806.

### Výkresy



### Přehled zboží

#### Středící čepy pro vyrovnávací otvor

Objednací číslo	D	D1	L	L1
K0858.2520	25 g6	20	75	35
K0858.3020	30h6	20	85	45
K0858.3025	30h6	25	85	45

