

## Přidržovač stavitelný

### Popis zboží/obrázky produktu



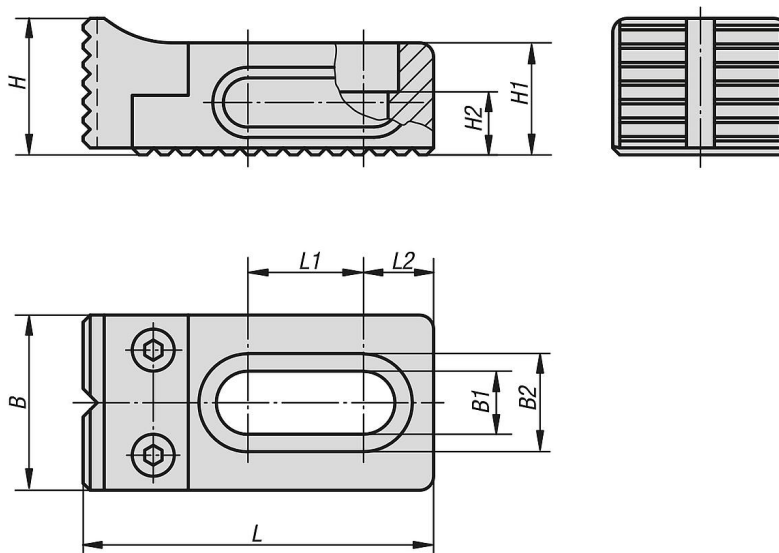
### Popis

**Materiál:**  
Zušlechtěná ocel.

**Provedení:**  
Základní těleso, brynýrované.  
Upínací čelist zušlechtěná a brynýrovaná.  
Dorazová plocha upínací čelisti je podélně rýhovaná.

**Upozornění:**  
Přestavitelný přidržovač se používá v kombinaci s nosnou deskou CL.

### Výkresy



### Přehled zboží

#### Přidržovač stavitelný

Objednací číslo	B	B1	B2	H	H1	H2	L	L1	L2
K0853.97008016	25	8,5	14	19,5	16	7	50	16,5	10
K0853.97012022	35	13	20	29	22	10	75	20	13,5
K0853.97016030	40	17	26	39	30	13	95	30	17,5