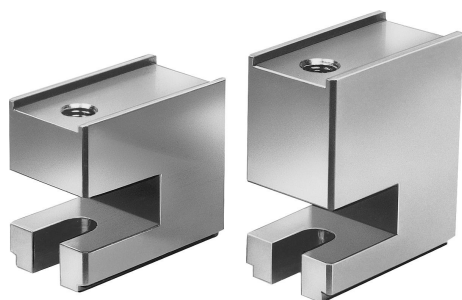


Výškové bloky provedení P

Popis zboží/obrázky produktu

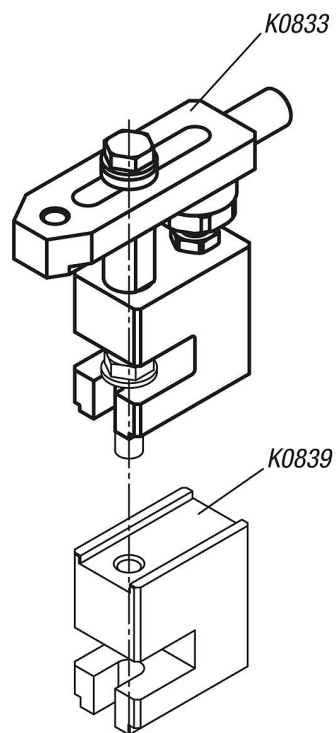


Popis

Materiál:
Zušlechtěná ocel.

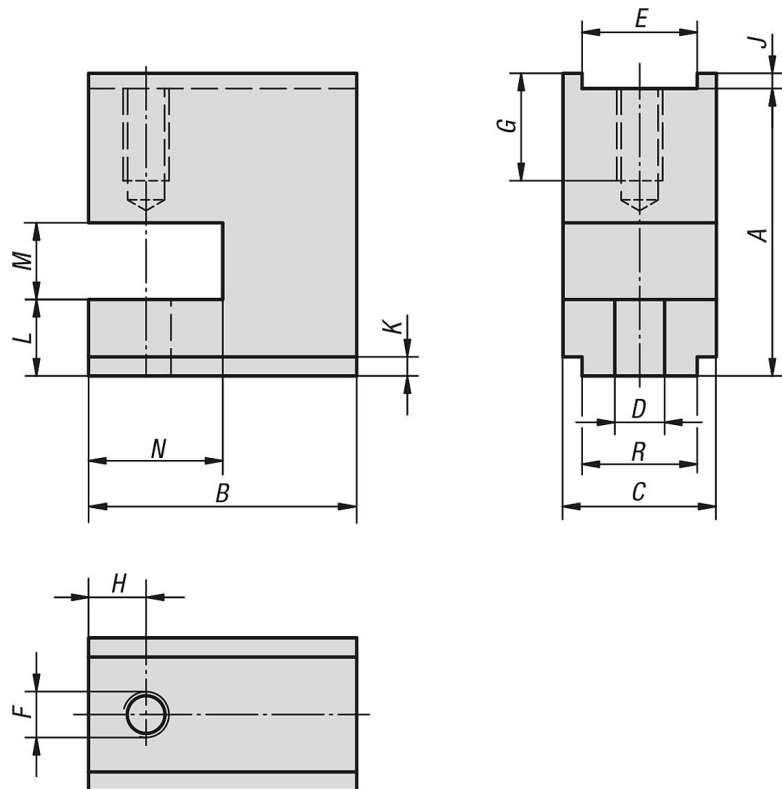
Provedení:
Brynýrováno.

Upozornění:
Výškové bloky v provedení P se používají pouze v kombinaci s úpinkami k upínání vysokých obrobků.



Výškové bloky provedení P

Výkresy



Přehled zboží

Výškové bloky provedení P

Objednáací číslo	A	B	C	D	E	F	G	H	J	K	L	M	N	R
K0839.12075	75	70	40	13	30	M12	24	15	4	5	20	20	35	30
K0839.12100	100	70	40	13	30	M12	24	15	3	5	20	20	35	30
K0839.16075	75	90	50	17	40	M16	30	20	4	5	20	20	45	40
K0839.16100	100	90	50	17	40	M16	30	20	3	5	20	20	45	40