

Dorazy

Popis zboží/obrázky produktu



Popis

Materiál:

Zušlechtěná ocel 1.0503.

Provedení:

Doraz tvrdý:

Doraz zušlechtěný na 1200–1400 N/mm², brynýrováno.

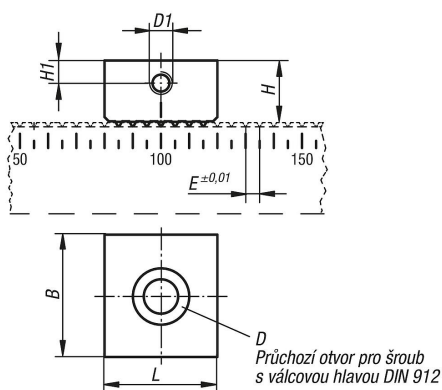
Ozubení broušeno, bez povrchové úpravy.

Doraz měkký:

Doraz (HRC 30), brynýrováno.

Ozubení povrchově kaleno a broušeno, bez povrchové úpravy.

Výkresy



Přehled zboží

Dorazy

Objednáací číslo	Provedení 1	B	D	D1	E	H	H1	L
K0905.5000802	tvrdý doraz	24	M8x25	M5	2,5	15	6	25 ±0,01
K0905.5001202	tvrdý doraz	48	M12x30	M8	5	22	8	40 ±0,01
K0905.5001602	tvrdý doraz	48	M16x40	M8	5	29	12,5	40 ±0,01
K0905.5100802	měkký doraz	24	M8x25	M5	2,5	15	6	31 ±0,1
K0905.5101202	měkký doraz	48	M12x30	M8	5	22	8	50 ±0,1