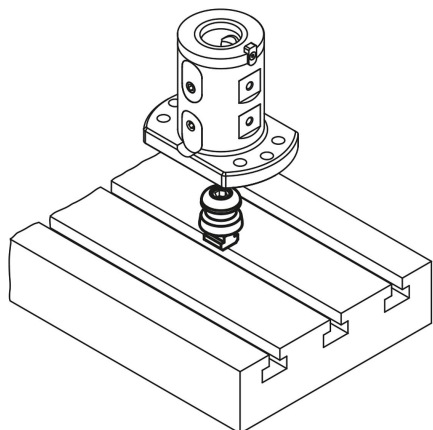


## Středící upínací čep s T drážkou UNILOCK systémová velikost 80 mm

### Popis zboží/obrázky produktu



### Popis

**Materiál:**

Cementovaná ocel.

**Provedení:**

Kaleno a brynýrováno.

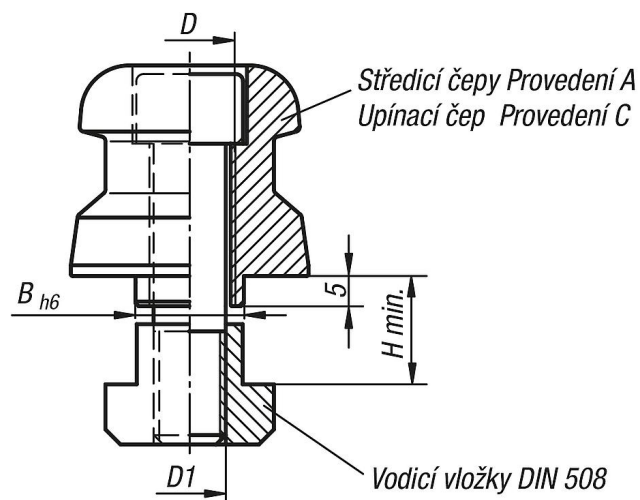
Funkční plochy broušeny.

**Upozornění:**

Středící upínací čepy UNILOCK jsou vhodné k upínání a polohování základního modulu s dvojitým ručním upínáním. Centrovací čepy upínané do drážky T se příslušným způsobem umístí do polohy na magnetickém strojním stole s T-drážkami a připevní se.

# Středicí upínací čep s T drážkou UNILOCK systémová velikost 80 mm

## Výkresy



## Přehled zboží

### Středicí upínací čep s T-drážkou UNILOCK

Objednací číslo	Provedení	D	D1	B	H min.
K0969.114	A	M12	M10	14	14
K0969.118	A	M16	M12	18	18