

Rychloupínače horizontální s bezpečnostní pojistkou se svislou patkou a nastavitelným přítlačným šroubem, nerezová ocel

Popis zboží/obrázky produktu



Popis

Materiál:

Nerezová ocel.
Úchyt z polyamidu.
Odjišťovací třmen TPE.

Provedení:

bez povrchové úpravy.
Úchopový prvek modrý, černý nebo červený.

Upozornění:

Bezúdržbová, kloubová pouzdra vysoké kvality. Neměnná síla při otevírání a zavírání. Optimální stabilita je dosahována kuželovým upínacím ramenem profilu U. Včetně uvnitř uloženého tyčového zamykání s automatickou pojistkou.

Na vyžádání:

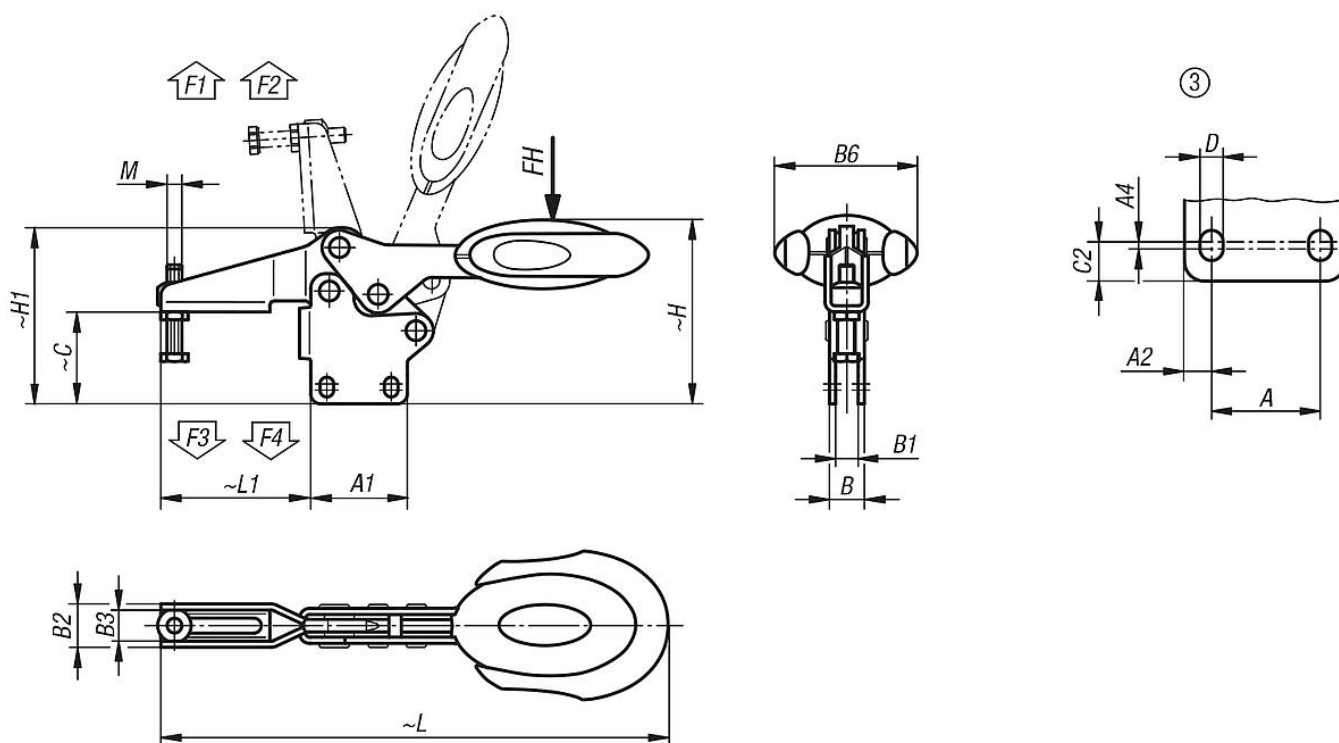
další barevná provedení úchytů.

Příslušenství:

K0106
K0384
K0390
K0392
K0667

Rychloupínače horizontální s bezpečnostní pojistkou se svislou patkou a nastavitelným přitlačným šroubem, nerezová ocel

Výkresy



Přehled zboží

Rychloupínače horizontální s bezpečnostní pojistkou se svislou patkou a nastavitelným přitlačným šroubem, nerezová ocel

Objednací číslo	Barva komponenty	Děrová šablona	Úhel rozevření přídržného ramene	Úhel rozevření držadla	Ruční síla FH N	Přídržná síla F1 N	Přídržná síla F2 N	Upínací síla F3 N	Upínací síla F4 N
K0661.106101	ultramarínová modř RAL 5002	3	86°	67°	160	1350	1900	720	1200
K0661.108101	ultramarínová modř RAL 5002	3	86°	67°	200	2000	2800	830	1400
K0661.106100	tmavošedá RAL 7021	3	86°	67°	160	1350	1900	720	1200
K0661.108100	tmavošedá RAL 7021	3	86°	67°	200	2000	2800	830	1400
K0661.106103	bezpečnostní červená RAL 3020	3	86°	67°	160	1350	1900	720	1200
K0661.108103	bezpečnostní červená RAL 3020	3	86°	67°	200	2000	2800	830	1400

Objednací číslo	Barva komponenty	M	A	A1	A2	A4	B	B1	B2	B3	B6	C	C2	D	H	H1	L	L1
K0661.106101	ultramarínová modř RAL 5002	M6x35	26	39	6,5	2,5	14,1	9,1	17,5	12,5	53,4	36,9	8	5,5	75,2	71	193,3	60,5
K0661.108101	ultramarínová modř RAL 5002	M8x45	26	44	9	3,5	14,1	9,1	21	16	51,1	46,5	10,5	6,2	88,2	84,3	230,4	74,9
K0661.106100	tmavošedá RAL 7021	M6x35	26	39	6,5	2,5	14,1	9,1	17,5	12,5	53,4	36,9	8	5,5	75,2	71	193,3	60,5
K0661.108100	tmavošedá RAL 7021	M8x45	26	44	9	3,5	14,1	9,1	21	16	51,1	46,5	10,5	6,2	88,2	84,3	230,4	74,9
K0661.106103	bezpečnostní červená RAL 3020	M6x35	26	39	6,5	2,5	14,1	9,1	17,5	12,5	53,4	36,9	8	5,5	75,2	71	193,3	60,5
K0661.108103	bezpečnostní červená RAL 3020	M8x45	26	44	9	3,5	14,1	9,1	21	16	51,1	46,5	10,5	6,2	88,2	84,3	230,4	74,9