

# Třmenové úchyty z nerezové oceli, s oboustranným zkosením, montáž ze zadní strany

Popis zboží/obrázky produktu



## Popis

### Materiál:

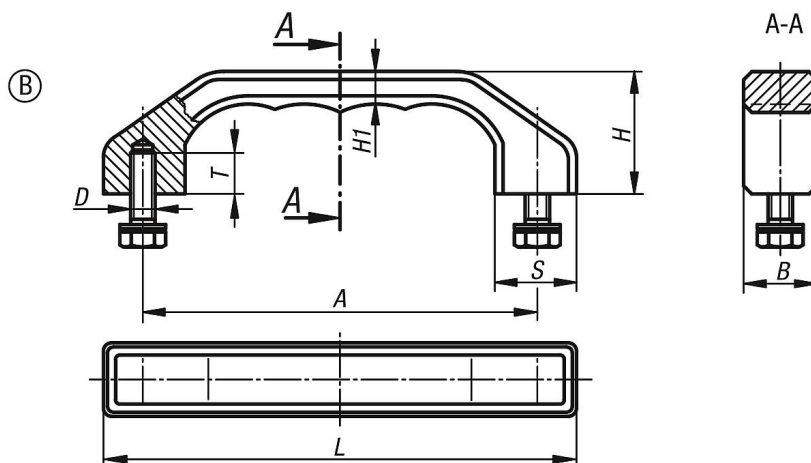
Přesný odlitek z nerezové oceli 1.4308.

Upevňovací materiál 1.4301.

### Provedení:

Otryskáno a leštěno do matného lesku.

## Výkresy



## Přehled zboží

Objednací číslo	Provedení	A	B	D	H	H1	L	S	T	Nosná síla N
K0198.140082	B	140	25	M8x18	45	12	170	28	15	1000
K0198.180102	B	180	32	M10x20	58	15	218	36	18	1000