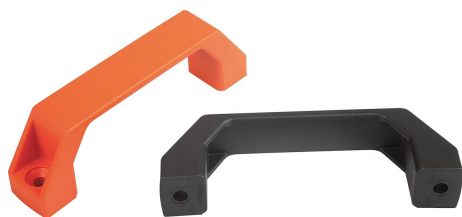


Třmenové úchyty z plastu, úzké, s oboustranným zkosením, pro zápusťné šrouby

Popis zboží/obrázky produktu



Popis

Materiál:

Termoplast zesílený skelnými kuličkami.

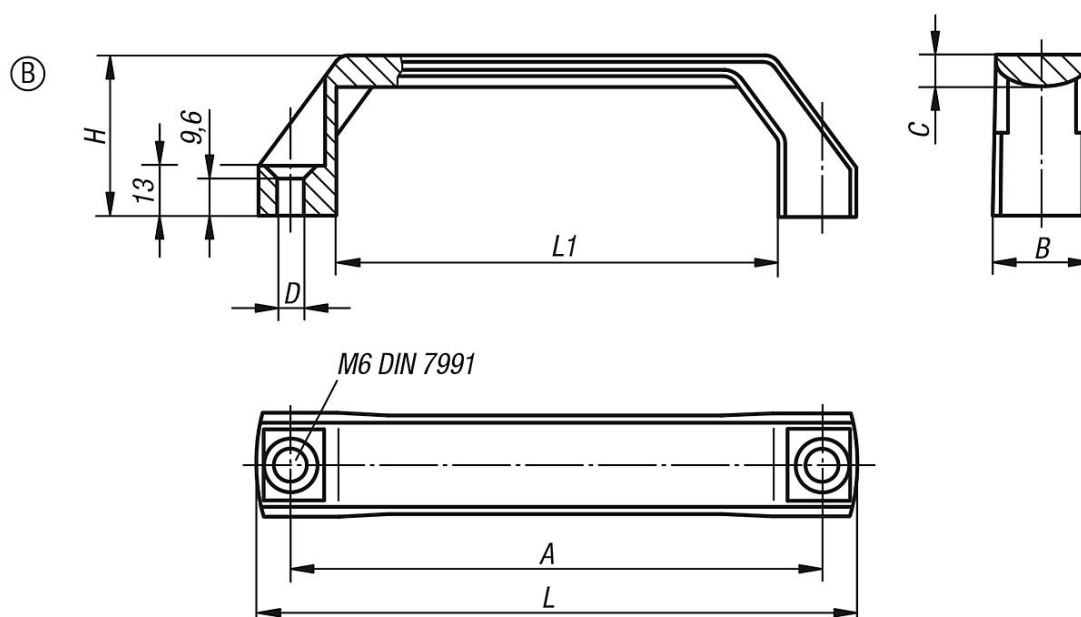
Upozornění:

Montážní rozměr "A" platí po montáži madla. V nemontovaném stavu je následkem ohybového napětí při vyjímání z formy až o 2 mm menší.

Na vyžádání:

Matně černá RAL 7021 nebo oranžová.

Výkresy



Přehled zboží

Třmenová madla

Objednací číslo	Provedení	Barva základního tělesa	A	B	C	D	H	L	L1	Nosná síla N
K0191.2120061	B	tmavošedá RAL 7021	120	26	8	6,6	42	138	96	1000
K0191.2140061	B	tmavošedá RAL 7021	140	26	8	6,6	42	158	116	1000
K0191.2160061	B	tmavošedá RAL 7021	160	28	9	6,6	45	178	136	1000
K0191.2120062	B	oranžová	120	26	8	6,6	42	138	96	1000
K0191.2140062	B	oranžová	140	26	8	6,6	42	158	116	1000
K0191.2160062	B	oranžová	160	28	9	6,6	45	178	136	1000