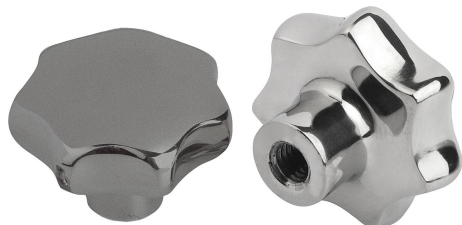


Hvězdicové úchytky podobné jako DIN 6336 z nerezové oceli, provedení E, slepý otvor se závitem

Popis zboží/obrázky produktu



Popis

Materiál:

Nerezová ocel 1.4308.

Provedení:

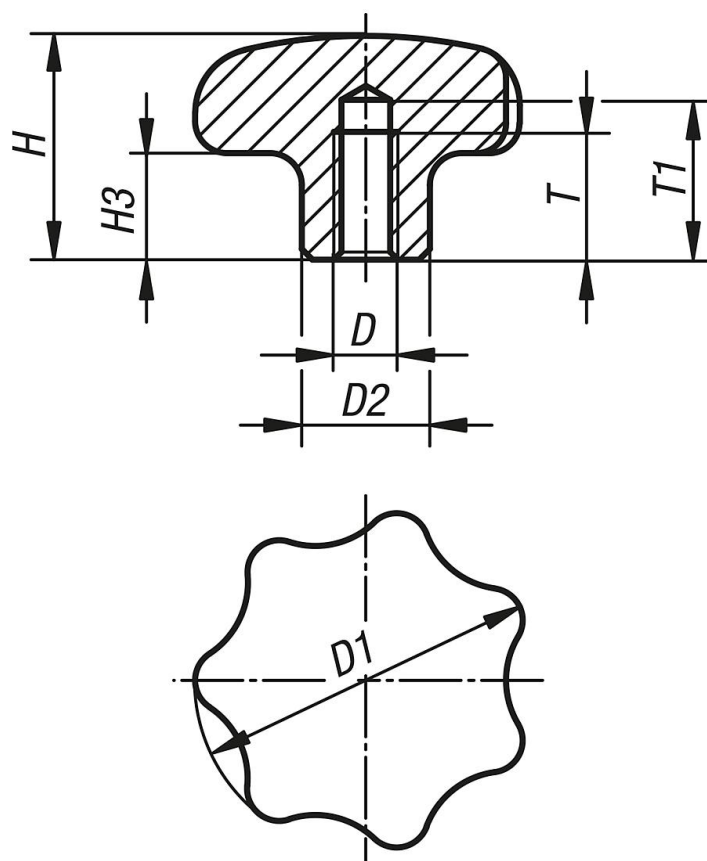
broušeno a leštěno nebo pískováno.

Na vyžádání:

Ovládací hvězdice nerezové s vnějším závitem.

Výkresy

Ⓔ



Přehled zboží

Objednací číslo	Provedení	Povrch základního tělesa	D	D1	D2	H	H3	T	T1
K0150.532062	E	leštěný	M6	32	12	21	10	12	15
K0150.540082	E	leštěný	M8	40	14	26	13	15	18
K0150.550102	E	leštěný	M10	50	18	34	17	18	21
K0150.563122	E	leštěný	M12	63	20	42	21	22	25
K0150.532063	E	pískováno	M6	32	12	21	10	12	15
K0150.540083	E	pískováno	M8	40	14	26	13	15	18
K0150.550103	E	pískováno	M10	50	18	34	17	18	21

Hvězdicové úchytky podobné jako DIN 6336 z nerezové oceli, provedení E, slepý otvor se závitem

Přehled zboží

Objednací číslo	Provedení	Povrch základního tělesa	D	D1	D2	H	H3	T	T1
K0150.563123	E	pískováno	M12	63	20	42	21	22	25