

# Křížové úchytky dle DIN 6335 z šedé litiny, provedení E, slepý otvor se závitem

Popis zboží/obrázky produktu

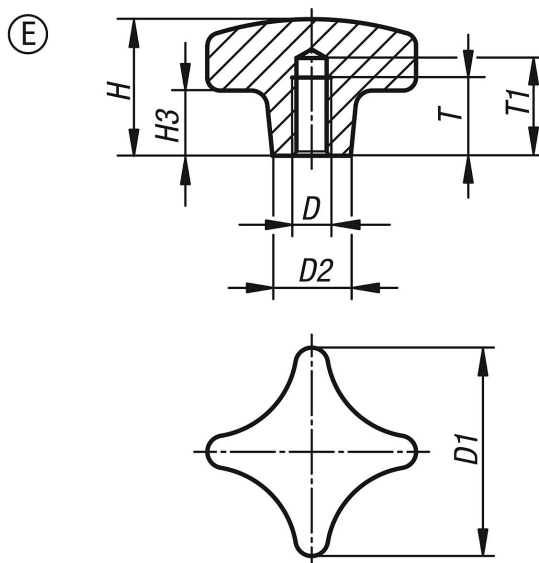


## Popis

**Materiál:**  
Šedá litina GJL 200.

**Provedení:**  
Omíláné.  
Bez povrchové úpravy.

## Výkresy



## Přehled zboží

Objednací číslo	Provedení	Povrch základního tělesa	D	D1	D2	H	H3	T	T1
K0147.506	E	hladce vyleštěno	M6	32	12	20	10	12	15
K0147.508	E	hladce vyleštěno	M8	40	14	25	14	15	18
K0147.510	E	hladce vyleštěno	M10	50	18	32	20	18	21
K0147.512	E	hladce vyleštěno	M12	63	20	40	25	22	25
K0147.516	E	hladce vyleštěno	M16	80	25	50	30	28	32
K0147.520	E	hladce vyleštěno	M20	100	32	63	38	36	40