

## Ploché upínací páky s vnějším závitem, 0 stupňů

### Popis zboží/obrázky produktu



### Popis

#### Materiál:

Ocelové části třídy pevnosti 5.8.

Plastová kulová koncovka, černá.

#### Provedení:

Brynýrováno.

#### Na vyžádání:

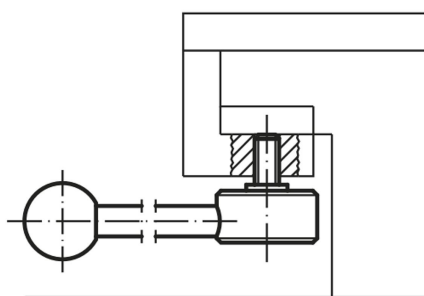
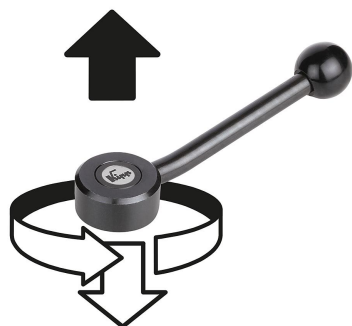
Další vnější závity, délky šroubů a nadstandardní provedení.

Rozměry "H1" a "A" je možné za příplatek dodat i v jiných délkách.

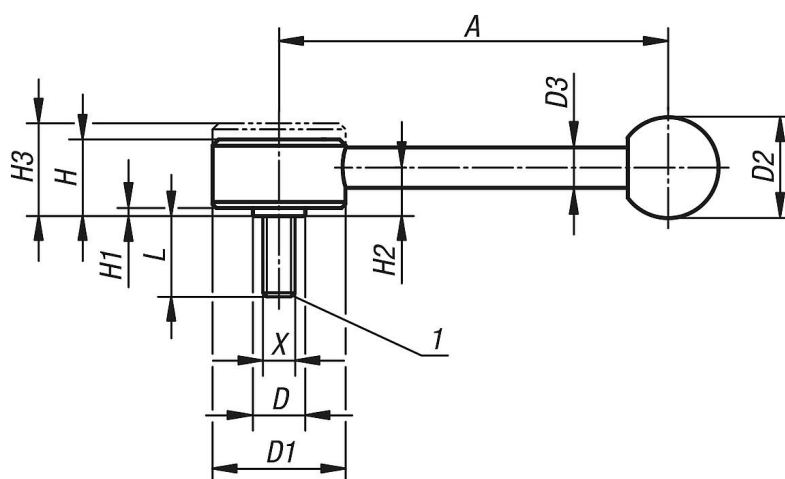
#### Odkaz na výkres:

1) Zaoblené ukončení závitu podle DIN EN ISO 4753

uvolnění vytažením



### Výkresy



### Přehled zboží

Objednací číslo	Provedení	Velikost	X	L	A	D	D1	D2	D3	H	H1	H2	H3	Počet zubů
K0114.1081X15	0°	1	M8	15	102	13,5	33	25	10	19	2	12	23	20
K0114.1081X20	0°	1	M8	20	102	13,5	33	25	10	19	2	12	23	20

## Ploché upínací páky s vnějším závitem, 0 stupňů

### Přehled zboží

Objednáací číslo	Provedení	Velikost	X	L	A	D	D1	D2	D3	H	H1	H2	H3	Počet zubů
K0114.1081X25	0°	1	M8	25	102	13,5	33	25	10	19	2	12	23	20
K0114.1081X30	0°	1	M8	30	102	13,5	33	25	10	19	2	12	23	20
K0114.1081X40	0°	1	M8	40	102	13,5	33	25	10	19	2	12	23	20
K0114.1081X50	0°	1	M8	50	102	13,5	33	25	10	19	2	12	23	20
K0114.1081X60	0°	1	M8	60	102	13,5	33	25	10	19	2	12	23	20
K0114.1101X15	0°	1	M10	15	102	13,5	33	25	10	19	2	12	23	20
K0114.1101X20	0°	1	M10	20	102	13,5	33	25	10	19	2	12	23	20
K0114.1101X25	0°	1	M10	25	102	13,5	33	25	10	19	2	12	23	20
K0114.1101X30	0°	1	M10	30	102	13,5	33	25	10	19	2	12	23	20
K0114.1101X40	0°	1	M10	40	102	13,5	33	25	10	19	2	12	23	20
K0114.1101X50	0°	1	M10	50	102	13,5	33	25	10	19	2	12	23	20
K0114.1101X60	0°	1	M10	60	102	13,5	33	25	10	19	2	12	23	20
K0114.2101X20	0°	2	M10	20	131	19	41	30	12	22	2	13,5	26	24
K0114.2101X25	0°	2	M10	25	131	19	41	30	12	22	2	13,5	26	24
K0114.2101X30	0°	2	M10	30	131	19	41	30	12	22	2	13,5	26	24
K0114.2101X40	0°	2	M10	40	131	19	41	30	12	22	2	13,5	26	24
K0114.2101X50	0°	2	M10	50	131	19	41	30	12	22	2	13,5	26	24
K0114.2101X60	0°	2	M10	60	131	19	41	30	12	22	2	13,5	26	24
K0114.2121X20	0°	2	M12	20	131	19	41	30	12	22	2	13,5	26	24
K0114.2121X25	0°	2	M12	25	131	19	41	30	12	22	2	13,5	26	24
K0114.2121X30	0°	2	M12	30	131	19	41	30	12	22	2	13,5	26	24
K0114.2121X40	0°	2	M12	40	131	19	41	30	12	22	2	13,5	26	24
K0114.2121X50	0°	2	M12	50	131	19	41	30	12	22	2	13,5	26	24
K0114.2121X60	0°	2	M12	60	131	19	41	30	12	22	2	13,5	26	24
K0114.3121X20	0°	3	M12	20	148	23	45	37	14	28	2	17	33	26
K0114.3121X25	0°	3	M12	25	148	23	45	37	14	28	2	17	33	26
K0114.3121X30	0°	3	M12	30	148	23	45	37	14	28	2	17	33	26
K0114.3121X40	0°	3	M12	40	148	23	45	37	14	28	2	17	33	26
K0114.3121X50	0°	3	M12	50	148	23	45	37	14	28	2	17	33	26
K0114.3121X60	0°	3	M12	60	148	23	45	37	14	28	2	17	33	26
K0114.3161X20	0°	3	M16	20	148	23	45	37	14	28	2	17	33	26
K0114.3161X25	0°	3	M16	25	148	23	45	37	14	28	2	17	33	26
K0114.3161X30	0°	3	M16	30	148	23	45	37	14	28	2	17	33	26
K0114.3161X40	0°	3	M16	40	148	23	45	37	14	28	2	17	33	26
K0114.3161X50	0°	3	M16	50	148	23	45	37	14	28	2	17	33	26
K0114.3161X60	0°	3	M16	60	148	23	45	37	14	28	2	17	33	26