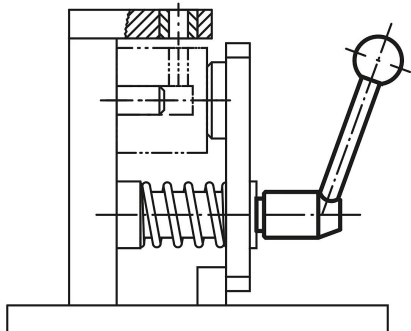
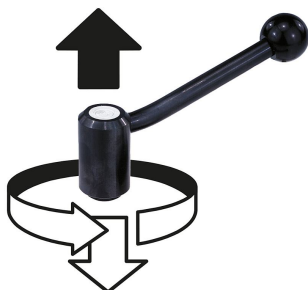


## Svěrací páky nerezové s vnějším závitem, 0 stupňů

Popis zboží/obrázky produktu



uvolnění vytažením



### Popis

#### Materiál:

Ocelové části z nerezové oceli 1.4305.

Plastová kulová koncovka, černá.

#### Provedení:

Díly z nerezové oceli, bez povrchové úpravy.

Kulová koncovka, leštěná.

#### Upozornění:

Chybějící rozměry viz Upínací páky s vnitřním závitem.

#### Na vyžádání:

Další vnější závity, délky šroubů a nadstandardní provedení.

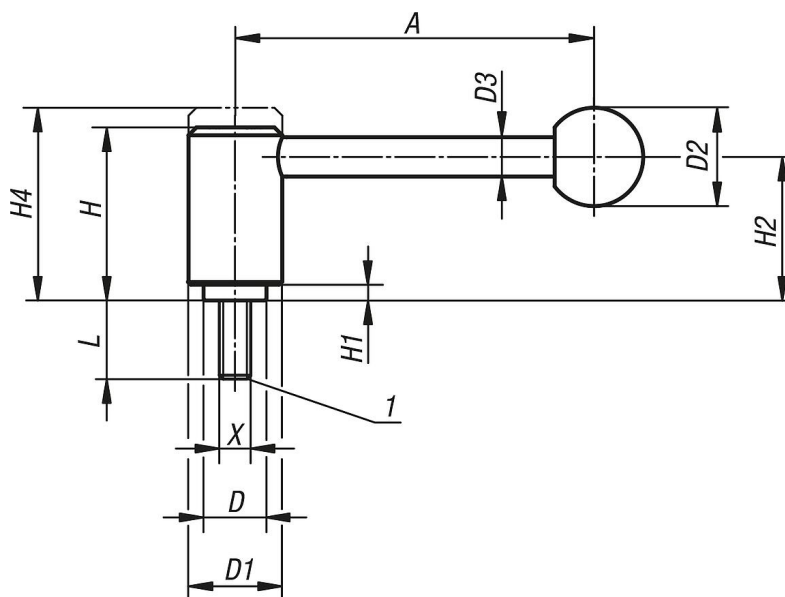
Rozměry "H1" a "A" je možné za příplatek dodat i v jiných délkách.

#### Odkaz na výkres:

1) Zaoblené ukončení závitu podle DIN EN ISO 4753

## Svěrací páky nerezové s vnějším závitem, 0 stupňů

## Výkresy



## Přehled zboží

Objednáací číslo	Provedení	X	L	A=Délka držadla	A2	D	D1	D2	D3	H	H1	H2	H3	H4	Počet zubů
K0109.1082X15	0°	M8	15	92	-	16	24	25	10	44,5	4,5	37	-	49,5	22
K0109.1082X20	0°	M8	20	92	-	16	24	25	10	44,5	4,5	37	-	49,5	22
K0109.1082X25	0°	M8	25	92	-	16	24	25	10	44,5	4,5	37	-	49,5	22
K0109.1082X30	0°	M8	30	92	-	16	24	25	10	44,5	4,5	37	-	49,5	22
K0109.1082X40	0°	M8	40	92	-	16	24	25	10	44,5	4,5	37	-	49,5	22
K0109.1082X50	0°	M8	50	92	-	16	24	25	10	44,5	4,5	37	-	49,5	22
K0109.1082X60	0°	M8	60	92	-	16	24	25	10	44,5	4,5	37	-	49,5	22
K0109.1102X15	0°	M10	15	92	-	16	24	25	10	44,5	4,5	37	-	49,5	22
K0109.1102X20	0°	M10	20	92	-	16	24	25	10	44,5	4,5	37	-	49,5	22
K0109.1102X25	0°	M10	25	92	-	16	24	25	10	44,5	4,5	37	-	49,5	22
K0109.1102X30	0°	M10	30	92	-	16	24	25	10	44,5	4,5	37	-	49,5	22
K0109.1102X40	0°	M10	40	92	-	16	24	25	10	44,5	4,5	37	-	49,5	22
K0109.1102X50	0°	M10	50	92	-	16	24	25	10	44,5	4,5	37	-	49,5	22
K0109.1102X60	0°	M10	60	92	-	16	24	25	10	44,5	4,5	37	-	49,5	22
K0109.1122X15	0°	M12	15	92	-	16	24	25	10	44,5	4,5	37	-	49,5	22
K0109.1122X20	0°	M12	20	92	-	16	24	25	10	44,5	4,5	37	-	49,5	22
K0109.1122X25	0°	M12	25	92	-	16	24	25	10	44,5	4,5	37	-	49,5	22
K0109.1122X30	0°	M12	30	92	-	16	24	25	10	44,5	4,5	37	-	49,5	22
K0109.1122X40	0°	M12	40	92	-	16	24	25	10	44,5	4,5	37	-	49,5	22
K0109.1122X50	0°	M12	50	92	-	16	24	25	10	44,5	4,5	37	-	49,5	22
K0109.1122X60	0°	M12	60	92	-	16	24	25	10	44,5	4,5	37	-	49,5	22
K0109.2122X20	0°	M12	20	111	-	19	28	32	12	51,5	5,5	42	-	57,5	24
K0109.2122X25	0°	M12	25	111	-	19	28	32	12	51,5	5,5	42	-	57,5	24
K0109.2122X30	0°	M12	30	111	-	19	28	32	12	51,5	5,5	42	-	57,5	24
K0109.2122X40	0°	M12	40	111	-	19	28	32	12	51,5	5,5	42	-	57,5	24
K0109.2122X50	0°	M12	50	111	-	19	28	32	12	51,5	5,5	42	-	57,5	24
K0109.2122X60	0°	M12	60	111	-	19	28	32	12	51,5	5,5	42	-	57,5	24
K0109.3122X20	0°	M12	20	134,5	-	23	33	32	13	58	6	47	-	65	26
K0109.3122X25	0°	M12	25	134,5	-	23	33	32	13	58	6	47	-	65	26
K0109.3122X30	0°	M12	30	134,5	-	23	33	32	13	58	6	47	-	65	26
K0109.3122X40	0°	M12	40	134,5	-	23	33	32	13	58	6	47	-	65	26
K0109.3122X50	0°	M12	50	134,5	-	23	33	32	13	58	6	47	-	65	26
K0109.3122X60	0°	M12	60	134,5	-	23	33	32	13	58	6	47	-	65	26
K0109.3122X70	0°	M12	70	134,5	-	23	33	32	13	58	6	47	-	65	26
K0109.3122X80	0°	M12	80	134,5	-	23	33	32	13	58	6	47	-	65	26
K0109.3122X90	0°	M12	90	134,5	-	23	33	32	13	58	6	47	-	65	26

## Svěrací páky nerezové s vnějším závitem, 0 stupňů

### Přehled zboží

Objednáací číslo	Provedení	X	L	A=Délka držadla	A2	D	D1	D2	D3	H	H1	H2	H3	H4	Počet zubů
K0109.3162X20	0°	M16	20	134,5	-	23	33	32	13	58	6	47	-	65	26
K0109.3162X25	0°	M16	25	134,5	-	23	33	32	13	58	6	47	-	65	26
K0109.3162X30	0°	M16	30	134,5	-	23	33	32	13	58	6	47	-	65	26
K0109.3162X40	0°	M16	40	134,5	-	23	33	32	13	58	6	47	-	65	26
K0109.3162X50	0°	M16	50	134,5	-	23	33	32	13	58	6	47	-	65	26
K0109.3162X60	0°	M16	60	134,5	-	23	33	32	13	58	6	47	-	65	26
K0109.3162X70	0°	M16	70	134,5	-	23	33	32	13	58	6	47	-	65	26
K0109.3162X80	0°	M16	80	134,5	-	23	33	32	13	58	6	47	-	65	26
K0109.3162X90	0°	M16	90	134,5	-	23	33	32	13	58	6	47	-	65	26
K0109.4162X30	0°	M16	30	134	-	30	41	32	13	68,5	7,5	56,5	-	76,5	36
K0109.4162X40	0°	M16	40	134	-	30	41	32	13	68,5	7,5	56,5	-	76,5	36
K0109.4162X50	0°	M16	50	134	-	30	41	32	13	68,5	7,5	56,5	-	76,5	36
K0109.4162X60	0°	M16	60	134	-	30	41	32	13	68,5	7,5	56,5	-	76,5	36
K0109.4162X70	0°	M16	70	134	-	30	41	32	13	68,5	7,5	56,5	-	76,5	36
K0109.4162X80	0°	M16	80	134	-	30	41	32	13	68,5	7,5	56,5	-	76,5	36
K0109.4162X90	0°	M16	90	134	-	30	41	32	13	68,5	7,5	56,5	-	76,5	36
K0109.4202X30	0°	M20	30	134	-	30	41	32	13	68,5	7,5	56,5	-	76,5	36
K0109.4202X40	0°	M20	40	134	-	30	41	32	13	68,5	7,5	56,5	-	76,5	36
K0109.4202X50	0°	M20	50	134	-	30	41	32	13	68,5	7,5	56,5	-	76,5	36
K0109.4202X60	0°	M20	60	134	-	30	41	32	13	68,5	7,5	56,5	-	76,5	36
K0109.4202X70	0°	M20	70	134	-	30	41	32	13	68,5	7,5	56,5	-	76,5	36
K0109.4202X80	0°	M20	80	134	-	30	41	32	13	68,5	7,5	56,5	-	76,5	36
K0109.4202X90	0°	M20	90	134	-	30	41	32	13	68,5	7,5	56,5	-	76,5	36