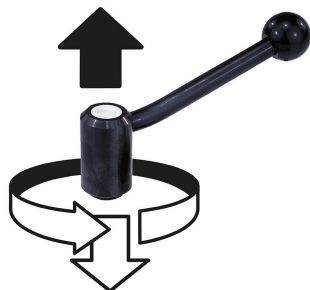


# Upínací páky s vnitřním závitem, 0 stupňů

## Popis zboží/obrázky produktu

uvolnění vytažením



### Popis

#### Materiál:

Ocelové části třídy pevnosti 5.8.  
Plastová kulová koncovka, černá.

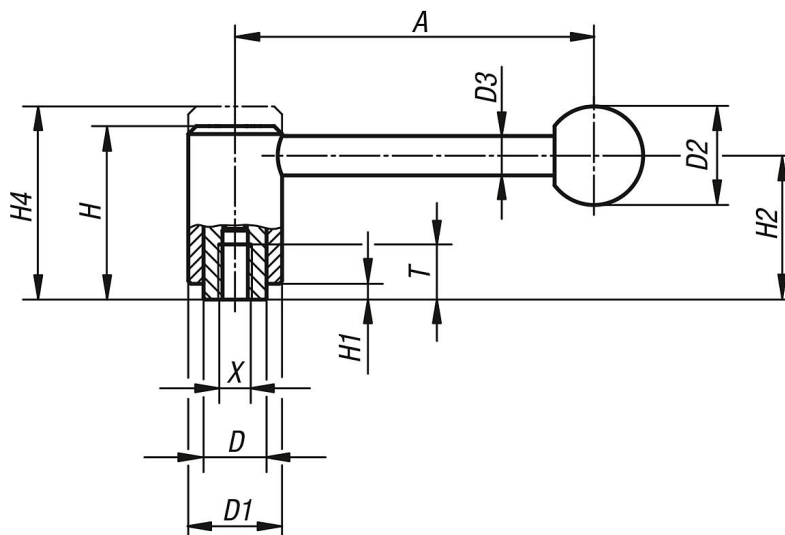
#### Provedení:

Potaženo umělou hmotou s jemnou strukturou, černé.

#### Na vyžádání:

Další vnitřní závity a nadstandardní provedení.  
Rozměry "H1" a "A" je možné za příplatek dodat i v jiných délkách.

## Výkresy



## Přehled zboží

Objednací číslo	Provedení	X	T	A=Délka držadla	D	D1	D2	D3	H	H1	H2	H4	Počet zubů
K0108.1082	0°	M8	14	92	16	24	25	10	44,5	4,5	37	49,5	22
K0108.1102	0°	M10	14	92	16	24	25	10	44,5	4,5	37	49,5	22
K0108.2102	0°	M10	17	111	19	28	32	12	51,5	5,5	42	57,5	24
K0108.2122	0°	M12	17	111	19	28	32	12	51,5	5,5	42	57,5	24
K0108.3122	0°	M12	23	134,5	23	33	32	13	58	6	47	65	26
K0108.3162	0°	M16	23	134,5	23	33	32	13	58	6	47	65	26
K0108.4162	0°	M16	27	134	30	41	32	13	68,5	7,5	56,5	76,5	36
K0108.4202	0°	M20	27	134	30	41	32	13	68,5	7,5	56,5	76,5	36
K0108.4242	0°	M24	27	134	30	41	32	13	68,5	7,5	56,5	76,5	36