

# Upínací uzávěry nastavitelné otvory pro přišroubování zakryté provedení

C

Popis zboží/obrázky produktu



## Popis

### Materiál:

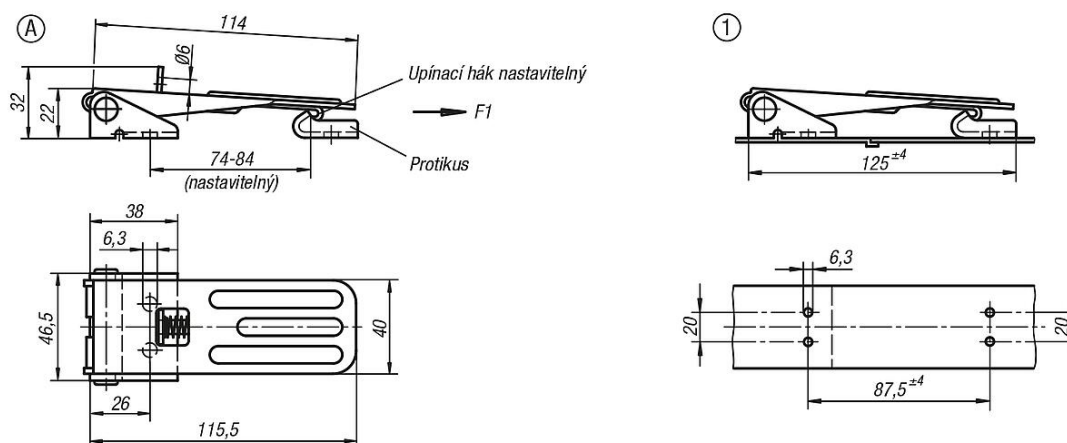
Ocel nebo nerezová ocel 1.4301.

### Provedení:

Pozinkováno, modře pasivováno.

Nerezová ocel, bez povrchové úpravy.

## Výkresy



## Přehled zboží

### Upínací uzávěry nastavitelné, otvory pro přišroubování zakryté

Objednací číslo	Materiál základní těleso	Provedení	Přidrzná síla F1 N
K0049.3631161	ocel	C	4000
K0049.3631162	nerezová ocel	C	4000