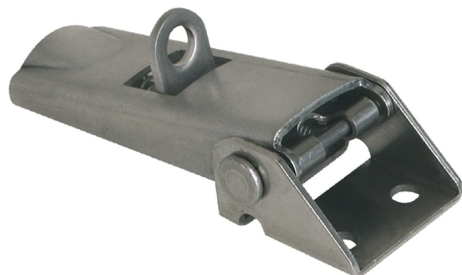


Upínací uzávěry nastavitelné otvory pro přišroubování viditelné provedení C

Popis zboží/obrázky produktu



Popis

Materiál:

Ocel nebo nerezová ocel 1.4301.

Provedení:

Pozinkováno, modře pasivováno.

Nerezová ocel, bez povrchové úpravy.

Upozornění:

Nastavitelné stahovací spony slouží jako bezpečný uzavírací systém pro průmyslové aplikace. Překročením mrtvého bodu drží pevně i při vibracích.

Po zaháknutí upínacího háku do protikusu lze díly, které mají být spojeny, napnutím rukojeti k sobě přitáhnout až o 5 mm. K vyrovnání tolerancí a k vytvoření dostatečného napětí lze upínací hák nastavit jeho otáčením (M5).

Stahovací spony lze přišroubovat nebo přinýtovat.

Každý protikus lze kombinovat s každou stahovací sponou.

Protikusy v požadovaném provedení je nutno objednat zvlášť.

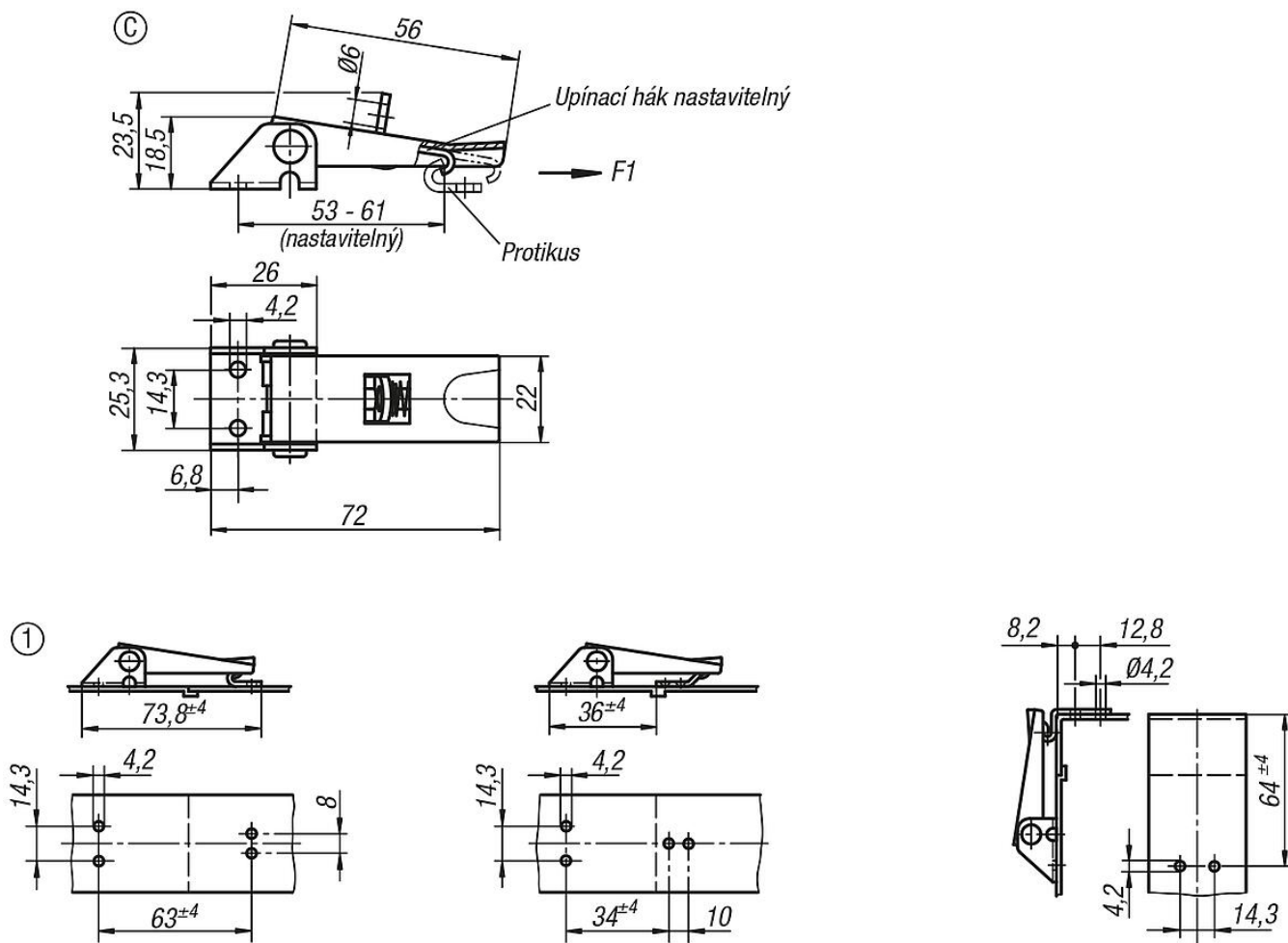
Přidrzná síla F1 se vztahuje na stahovací sponu, nikoliv na protikus.

Odkaz na výkres:

Provedení C se zamykacím kroužkem

Upínací uzávěry nastavitelné otvory pro přišroubování viditelné provedení C

Výkresy



Přehled zboží

Upínací uzávěry nastavitelné, otvory pro přišroubování viditelné

Objednací číslo	Materiál základní těleso	Provedení	Přidrzná síla F1 N
K0046.3420721	ocel	C	1000
K0046.3420722	nerezová ocel	C	1000