

## Stahovací spony s upínacím třmenem, provedení B

### Popis zboží/obrázky produktu



### Popis

#### Materiál:

Ocel nebo nerezová ocel 1.4301.

#### Provedení:

Pozinkováno, modře pasivováno.

Nerezová ocel, bez povrchové úpravy.

#### Upozornění:

Stahovací spony s upínacím třmenem pro bezpečné držení a uzavírání klapek, vík nádrží, krytů strojů a podobně. Překročením mrtvého bodu drží pevně i při vibracích. Upínací síla je vytvářena napnutím třmenu.

Pomocí otvoru D2 lze stahovací spony zajistit proti náhodnému otevření nebo je zaplombovat.

Stahovací spony lze přišroubovat nebo přinýtovat.

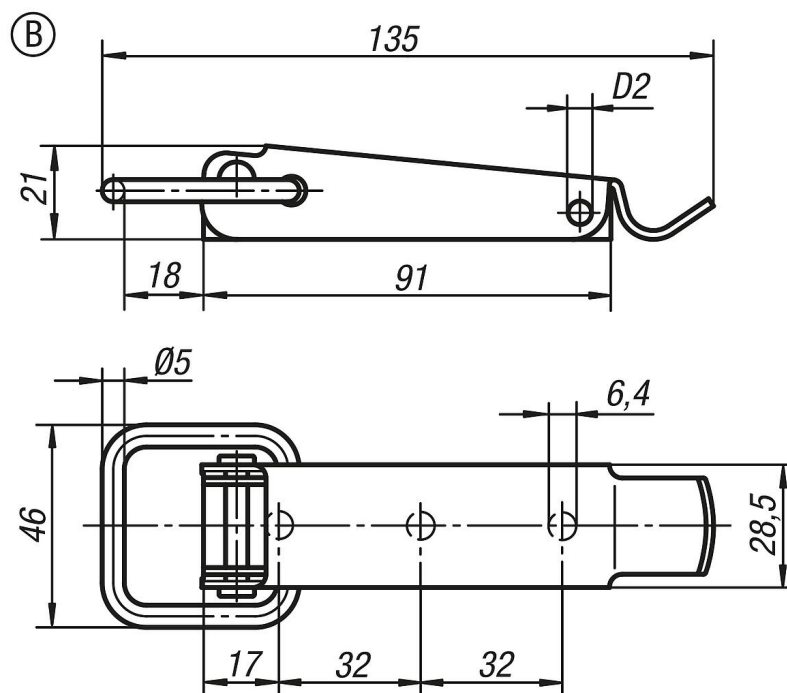
Protikusy je nutno objednat zvlášť.

Přídržná síla F1 se vztahuje na stahovací sponu, nikoliv na protikus.

#### Na vyžádání:

Uzamykatelné provedení s okem pro zámek.

### Výkresy



### Přehled zboží

#### Stahovací spony s upínacím třmenem

## Stahovací spony s upínacím třmenem, provedení B

### Přehled zboží

Objednací číslo	Materiál základní těleso	D2	Přidrzná síla F1 N
K0045.2641351	ocel	3,8	3000
K0045.2641352	nerezová ocel	3,8	3000