

Kuličkové rolny s pružinovými prvky

Popis zboží/obrázky produktu



Popis

Materiál:

Ocel, pozinkovaná.

Upozornění:

Kuličkové rolny s pružinovými prvky umožňují rovnoměrné rozložení zátěže při přepravě materiálů s nerovnou styčnou plochou.

Při použití u strojů, jako jsou krájecí lisy, ohraňovací lisy atp., odpruží prvek po ukončení operace opět ven a obrobek může být odvalen.

Při konečné síle (N) se kuličková rolna úplně zasune.

Odkaz na výkres:

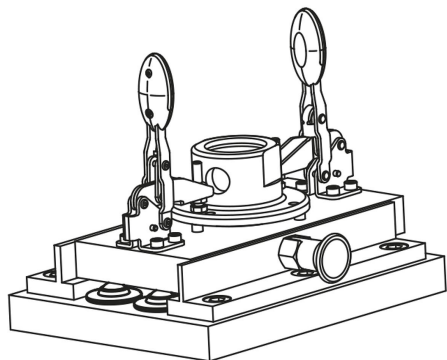
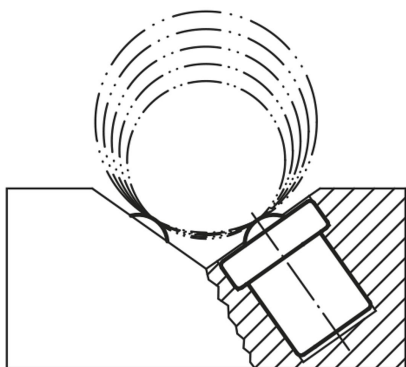
- 1) Zátěžová kulička
- 2) Nosná kulička

Provedení B:

víko a pouzdro pozinkované, kuličky z oceli

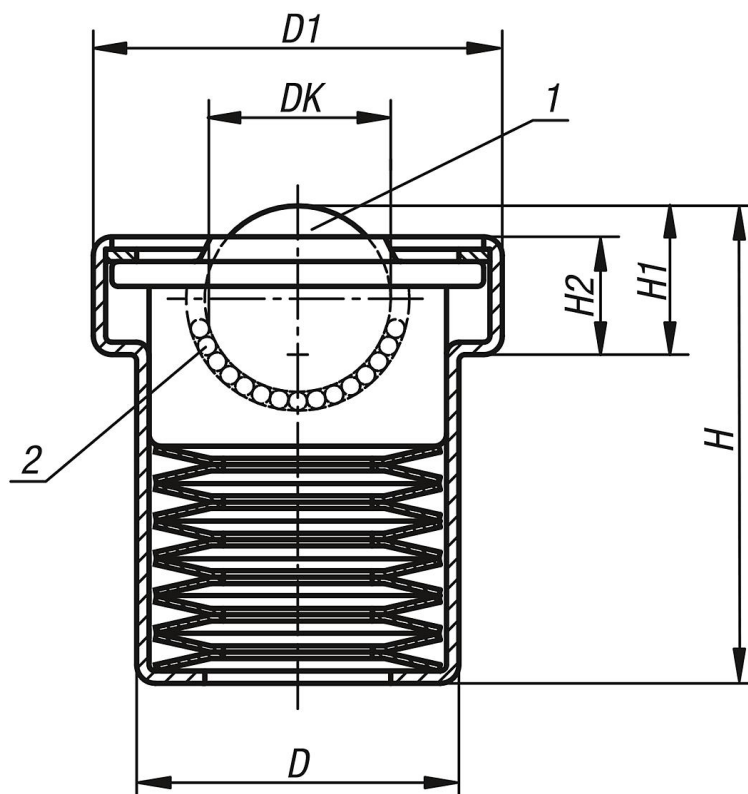
Provedení C:

víko a pouzdro pozinkované, kuličky z nerezové oceli



Kuličkové rolny s pružinovými prvky

Výkresy



Přehled zboží

Kuličkové rolny s pružinovými prvky

Objednací číslo	Provedení	DK	D	D1	H	H1	H2	Předpínací síla (N)	Konečná síla (N)	Tolerance pro předpínací sílu (%)
K0762.122	B	22,2	39	50	51,5	18,5	14	730	860	+25 / -7,5
K0762.130	B	30	48,2	62	70	24,4	17,7	1350	1600	+15 / -7,5
K0762.145	B	45	66,4	85	100,5	35,6	24,2	2280	2770	+15 / -7,5
K0762.222	C	22,2	39	50	51,5	18,5	14	730	860	+25 / -7,5
K0762.230	C	30	48,2	62	70	24,4	17,7	1350	1600	+15 / -7,5
K0762.245	C	45	66,4	85	100,5	35,6	24,2	2280	2770	+15 / -7,5