

Kuličkové rolny s pouzdrem z ocelového plechu a s plastovou zátěžovou kuličkou

Popis zboží/obrázky produktu



Popis

Materiál:

Ocel pozinkovaná.

Zátěžové kuličky z polyamidu PA 66.

Upozornění:

Kuličkové rolny s plastovými kuličkami jsou vhodné zejména pro přepravu citlivých materiálů, jako je sklo nebo leštěné hliníkové, měděné a ocelové plechy.

Mají plstěné těsnění chránící proti znečištění.

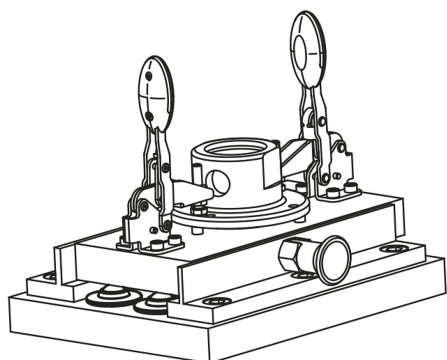
Odkaz na výkres:

1) Zátěžová kulička

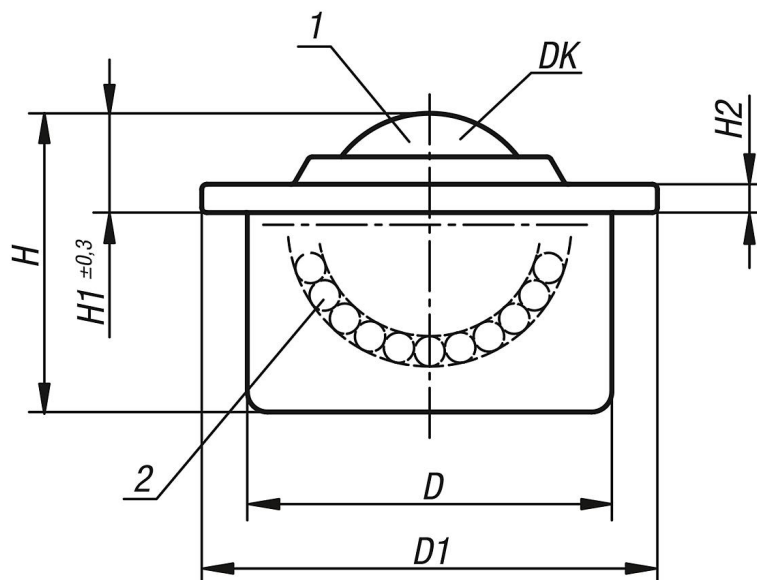
2) Nosná kulička

Provedení B: víko a pouzdro zinkované, nosné kuličky z oceli

Provedení C: víko a pouzdro zinkované, nosné kuličky z nerezové oceli



Výkresy



Přehled zboží

Kuličkové rolny s pouzrem z ocelového plechu a s plastovou zátěžovou kuličkou

Kuličkové rolny s pouzdrem z ocelového plechu a s plastovou zátěžovou kuličkou

Přehled zboží

Objednací číslo	Provedení	DK	D	D1	H	H1	H2	Nosnost C (N)	Toleranční nákrůžek vhodný pro kuličkové rolny
K0761.115	B	15,8	24±0,065	31	21	9,5	2,8	100	K0766.024
K0761.122	B	22,2	36±0,080	45	30	9,6	2,8	200	K0766.036
K0761.130	B	30	45±0,080	55	37	13,6	4	250	K0766.045
K0761.215	C	15,8	24±0,065	31	21	9,5	2,8	100	K0766.024
K0761.222	C	22,2	36±0,080	45	30	9,6	2,8	200	K0766.036
K0761.230	C	30	45±0,080	55	37	13,6	4	250	K0766.045