

## Kuličkové rolny s pouzdem z ocelového plechu

### Popis zboží/obrázky produktu



### Popis

#### Materiál:

Ocel pozinkovaná nebo nerezová.

#### Upozornění:

Kuličkové rolny s pouzdem z ocelového plechu mají plstěné těsnění, chránící proti znečištění.

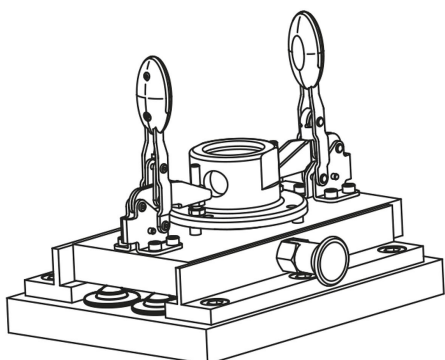
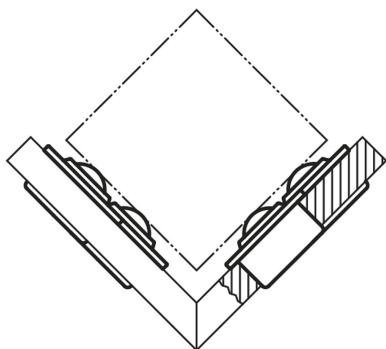
#### Odkaz na výkres:

- 1) Zátěžová kulička
- 2) Nosná kulička

Provedení B: víko a pouzdro pozinkované, kuličky z oceli

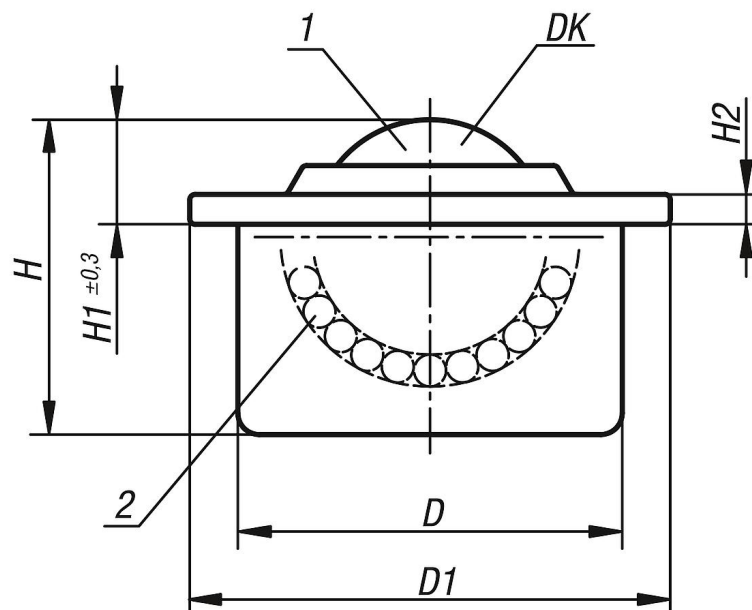
Provedení C: víko a pouzdro pozinkované, kuličky z nerezové oceli

Provedení D: víko, pouzdro a kuličky z nerezové oceli



## Kuličkové rolny s pouzdem z ocelového plechu

Výkresy



### Přehled zboží

#### Kuličkové rolny s pouzdem z ocelového plechu

Objednací číslo	Provedení	DK	D	D1	H	H1	H2	Nosnost C (N)	Toleranční nákrůžek vhodný pro kuličkové rolny
K0760.115	B	15,8	24±0,065	31	21	9,5	2,8	600	K0766.024
K0760.122	B	22,2	36±0,080	45	30	9,8	2,8	1600	K0766.036
K0760.130	B	30	45±0,080	55	37	13,8	4	3000	K0766.045
K0760.145	B	44,5	62±0,095	75	53,5	19	4	6100	K0766.062
K0760.215	C	15,8	24±0,065	31	21	9,5	2,8	600	K0766.024
K0760.222	C	22,2	36±0,080	45	30	9,8	2,8	1600	K0766.036
K0760.230	C	30	45±0,080	55	37	13,8	4	3000	K0766.045
K0760.245	C	44,5	62±0,095	75	53,5	19	4	6100	K0766.062
K0760.315	D	15,8	24±0,065	31	21	9,5	2,8	380	K0766.024
K0760.322	D	22,2	36±0,080	45	30	9,8	2,8	1000	K0766.036
K0760.330	D	30	45±0,080	55	37	13,8	4	2000	K0766.045