

## Matice s pevnou kolíkovou rukojetí DIN 6305

### Popis zboží/obrázky produktu



#### Popis

##### Materiál:

Ocel.

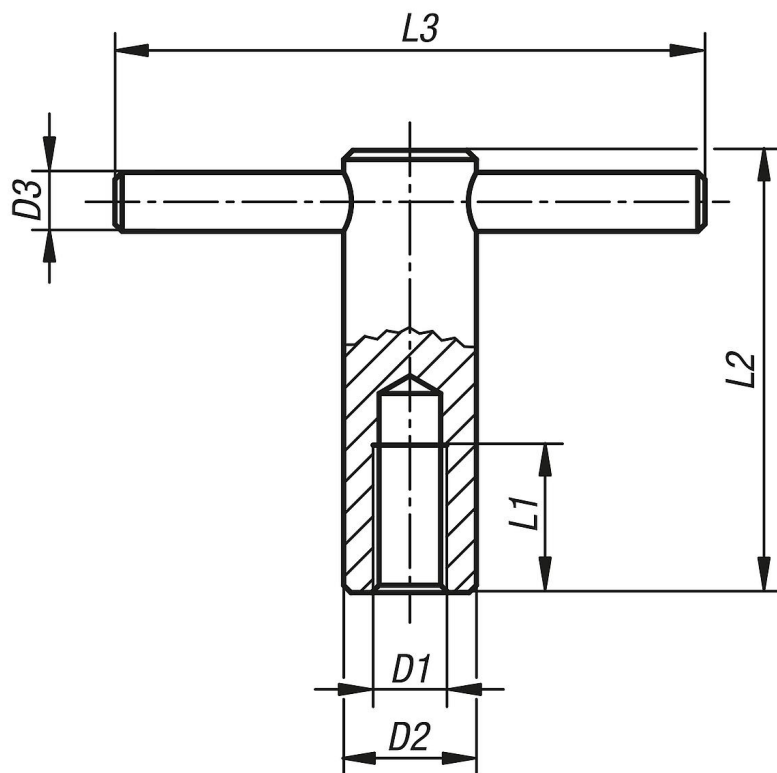
##### Provedení:

Brynýrováno.

##### Upozornění:

U kolíkových matic s volnou kolíkovou rukojetí je rukojeť posuvná a v každé poloze přidržovaná tlačnou pružinou. Prstence omezují dráhu posuvu.

### Výkresy



### Přehled zboží

Objednací číslo	Provedení 1	D1	D2	D3	L1	L2	L3
K0755.110	pevná kolíková rukojeť	M10	18	8	20	60	80
K0755.112	pevná kolíková rukojeť	M12	20	10	25	70	100
K0755.116	pevná kolíková rukojeť	M16	24	12	35	85	120
K0755.120	pevná kolíková rukojeť	M20	30	16	40	95	140