

Matice s pevnou nebo volnou kolíkovou rukojetí DIN 6305, příp. DIN 6307

Popis zboží/obrázky produktu



Popis

Materiál:

Ocel.

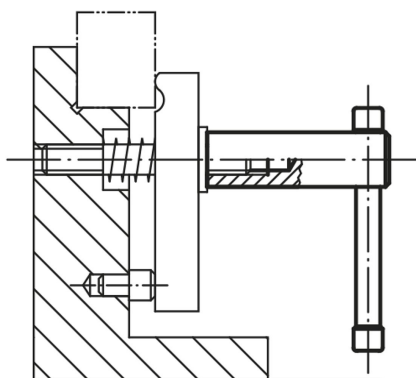
Provedení:

Brynýrováno.

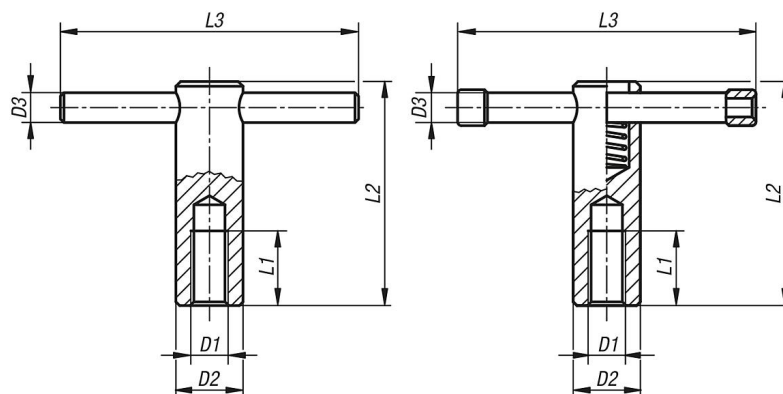
Upozornění:

U kolíkových matic s volnou kolíkovou rukojetí je rukojeť posuvná a v každé poloze přidržovaná tlačnou pružinou. Prstence omezují dráhu posuvu.

U matic s pevnou kolíkovou rukojetí je rukojeť nalisovaná.



Výkresy



Přehled zboží

Matice s pevnou nebo volnou kolíkovou rukojetí DIN 6305, příp. DIN 6307

Objednací číslo	Provedení 1	D1	D2	D3	L1	L2	L3
K0755.110	pevná kolíková rukojeť	M10	18	8	20	60	80
K0755.112	pevná kolíková rukojeť	M12	20	10	25	70	100
K0755.116	pevná kolíková rukojeť	M16	24	12	35	85	120
K0755.120	pevná kolíková rukojeť	M20	30	16	40	95	140
K0755.210	volná kolíková rukojeť	M10	18	8	20	60	80
K0755.212	volná kolíková rukojeť	M12	20	10	25	70	100
K0755.216	volná kolíková rukojeť	M16	24	13	35	85	120
K0755.220	volná kolíková rukojeť	M20	30	16	40	95	140

