

Šrouby s pevnou kolíkovou rukojetí DIN 6304

Popis zboží/obrázky produktu



Popis

Materiál:

Ocel.

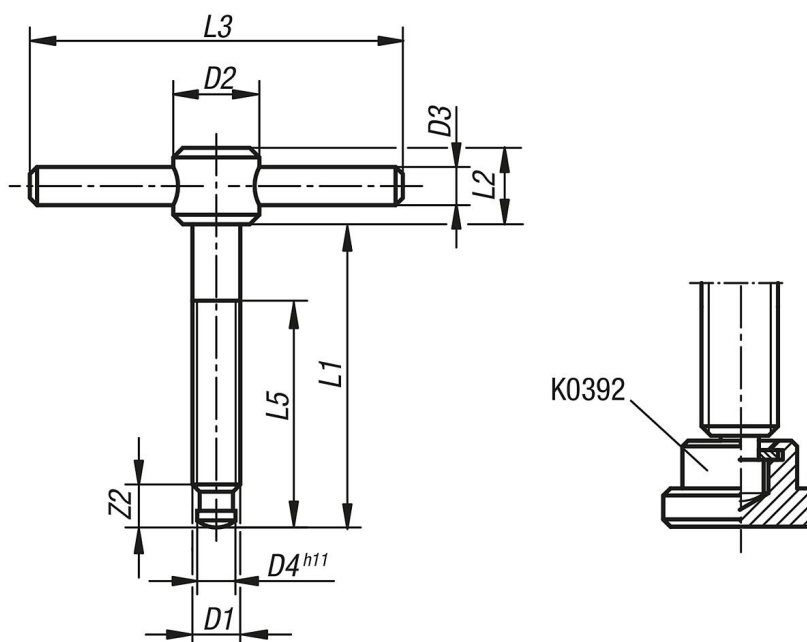
Provedení:

Brynýrováno, tlačný čep kalený.

Upozornění:

U šroubů s pevnou kolíkovou rukojetí je rukojeť nalisovaná.

Výkresy



Přehled zboží

Objednací číslo	Provedení 1	D1	D2	D3	D4	L1	L2	L3	L5	Z2
K0756.106X40	pevná kolíková rukojeť	M6	12	5	4,5	40	10	50	30	6
K0756.106X50	pevná kolíková rukojeť	M6	12	5	4,5	50	10	50	40	6
K0756.108X50	pevná kolíková rukojeť	M8	14	6	6	50	12	60	35	7,5
K0756.108X60	pevná kolíková rukojeť	M8	14	6	6	60	12	60	45	7,5
K0756.110X60	pevná kolíková rukojeť	M10	18	8	8	60	14	80	40	9
K0756.110X70	pevná kolíková rukojeť	M10	18	8	8	70	14	80	50	9
K0756.112X70	pevná kolíková rukojeť	M12	20	10	8	70	18	100	50	10
K0756.112X80	pevná kolíková rukojeť	M12	20	10	8	80	18	100	60	10
K0756.116X75	pevná kolíková rukojeť	M16	24	12	12	75	20	120	55	12
K0756.116X90	pevná kolíková rukojeť	M16	24	12	12	90	20	120	70	12
K0756.116X110	pevná kolíková rukojeť	M16	24	12	12	110	20	120	90	12
K0756.120X75	pevná kolíková rukojeť	M20	30	16	15,5	75	28	140	55	14
K0756.120X90	pevná kolíková rukojeť	M20	30	16	15,5	90	28	140	70	14
K0756.120X110	pevná kolíková rukojeť	M20	30	16	15,5	110	28	140	90	14

