

## Stavěcí nohy z nerezové oceli pro hygienické prostředí

Popis zboží/obrázky produktu



### Popis

#### Materiál:

Kruhové základny pro nohy nerez 1.4301.

Závité vřeteno nerez 1.4301.

Pryžová dosedací plocha a pryžové těsnění (EPDM).

#### Provedení:

Kruhové základny, leštěné

Závité vřeteno bez povrchové úpravy

Pryžová dosedací plocha, černé.

Pryžové těsnění, černé.

#### Upozornění:

Stavěcí noha má seřizovací pouzdro, které pokrývá část závitu. Uvnitř pouzdra je vložen O-kroužek. O-kroužek zabraňuje vniknutí nečistot.

EPDM vyhovuje směrnici, které jsou uvedeny v normách USDA pro pryžové výrobky.

Stavěcí nohy z nerezové oceli pro hygienické prostředí obdržely Equipment Acceptance Certificate USDA (US-Department of Agriculture).

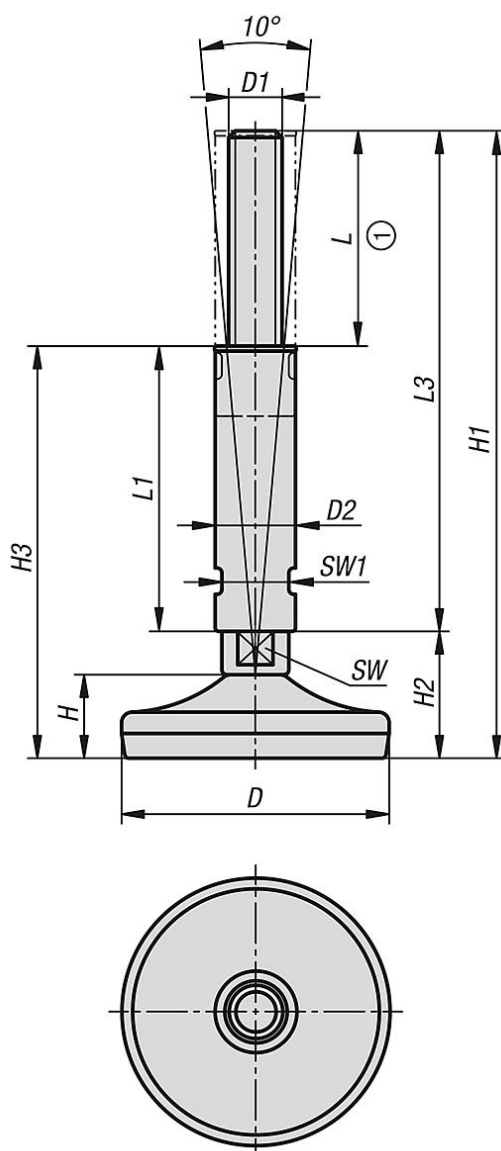
Hodnoty zatížení uvedené v tabulce se zakládají na sérii pokusů, při nichž statické zatížení působilo kolmo na kruhovou základnu uprostřed vřetene. Radiálně působící síly, jako jsou vibrace nebo jiné kmitavé efekty, ovlivňují zatížitelnost a nejsou u uvedených hodnot zohledněny.

#### Odkaz na výkres:

1) rozsah nastavení

# Stavěcí nohy z nerezové oceli pro hygienické prostředí

## Výkresy



## Přehled zboží

Objednací číslo	D	D1	D2	H	H1	H2	H3	L	L1	L3	SW	SW1	Zatížitelnost max. kN (jen při statickém zatížení)
K0741.08016X143	80	M16	24	25	188	38	123	65	85	150	17	20	10
K0741.08020X143	80	M20	30	25	188	38	123	65	85	150	17	26	10
K0741.10016X144	100	M16	24	30	193	43	128	65	85	150	17	20	15
K0741.10020X144	100	M20	30	30	193	43	128	65	85	150	17	26	15
K0741.10024X144	100	M24	35	30	194	44	129	65	85	150	20	30	15
K0741.12016X144	120	M16	24	32	195	45	130	65	85	150	17	20	30
K0741.12020X144	120	M20	30	32	195	45	130	65	85	150	17	26	30
K0741.12024X144	120	M24	35	32	196	46	131	65	85	150	20	30	30
K0741.15016X150	150	M16	24	35	198	48	133	65	85	150	17	20	30
K0741.15020X150	150	M20	30	35	198	48	133	65	85	150	17	26	30
K0741.15024X150	150	M24	35	35	199	49	134	65	85	150	20	30	40

