

## Třmenová madla, provedení A

### Popis zboží/obrázky produktu



### Popis

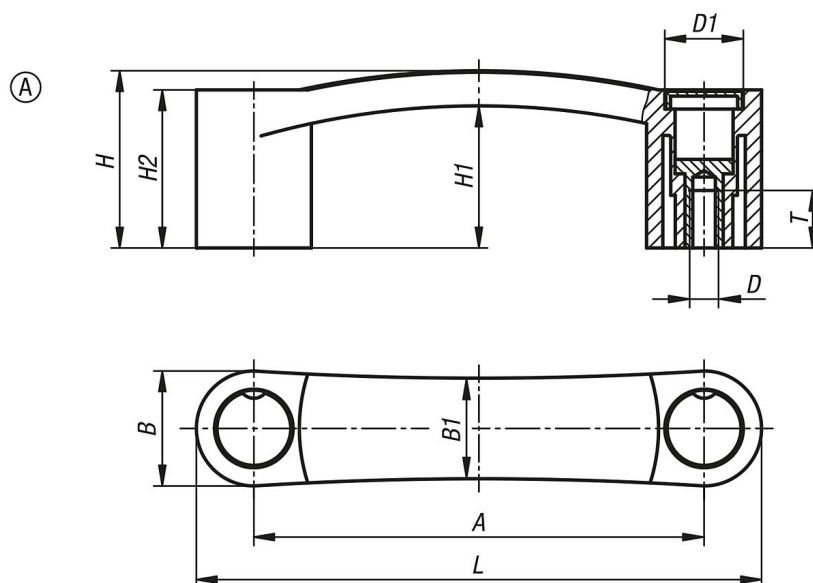
#### Materiál:

Termoplast vyztužený skelnými vlákny.  
Závitové pouzdro z mosazi.

#### Provedení:

Madlo černé.  
Kryt šedý.

### Výkresy



### Přehled zboží

Objednací číslo	Provedení 1	Provedení	A	B	B1	D	D1	H	H1	H2	L	T	Nosná síla N
K1092.109406	vnitřní závit	A	94	24	21	M6	16	37	30	33	118	12	2000
K1092.111706	vnitřní závit	A	117	28	24	M6	18	40,5	31,5	34	145	12	3400
K1092.111708	vnitřní závit	A	117	28	24	M8	18	40,5	31,5	34	145	12	3400
K1092.112006	vnitřní závit	A	120	28	24	M6	18	40,5	31,5	34	148	12	3500
K1092.112008	vnitřní závit	A	120	28	24	M8	18	40,5	31,5	34	148	12	3500
K1092.113208	vnitřní závit	A	132	28	24	M8	18	43	34	36,5	160	12	3500