

## Křížové ovládací matice a šrouby podle DIN6335, ocelové části z nerezové oceli

Popis zboží/obrázky produktu



### Popis

#### Materiál:

Duroplast PF 31, černý.

Ocelové části z nerezové oceli 1.4301.

#### Provedení:

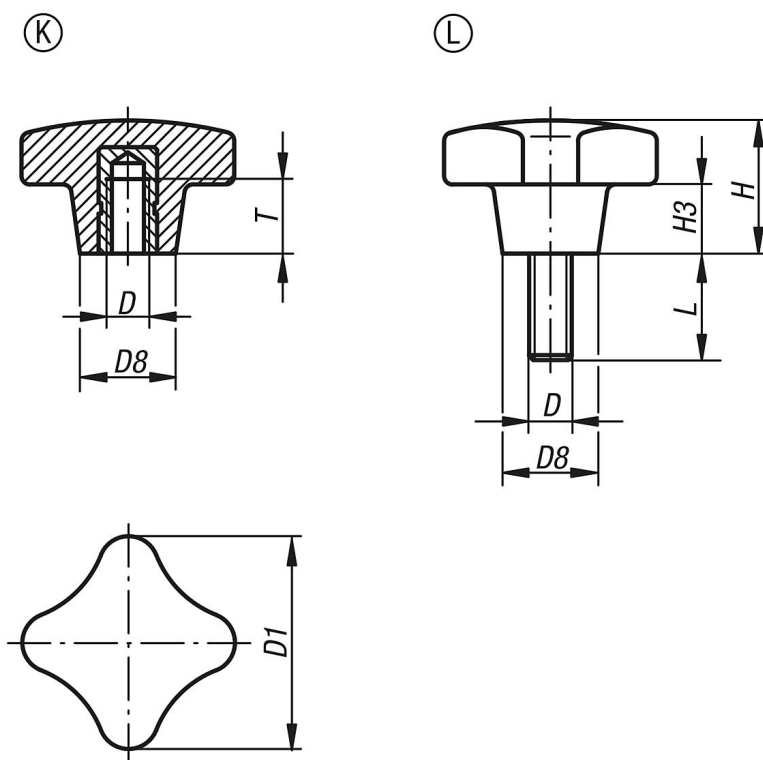
Vyleštěno do vysokého lesku, barva černá.

#### Odkaz na výkres:

Provedení K: pouzdro se závitem

Provedení L: vnější závit

### Výkresy



### Přehled zboží

#### Křížové ovládací matice, ocelové části nerezová ocel, provedení K

Objednací číslo	Provedení	Materiál komponenty	D	D1	D8	H	H3	L	T
K1017.22505	K	nerezová ocel	M5	25	12	16	8	-	9,5
K1017.23206	K	nerezová ocel	M6	32	14	20	10	-	12
K1017.24008	K	nerezová ocel	M8	40	18	25	13	-	14
K1017.25010	K	nerezová ocel	M10	50	22	32	20	-	18
K1017.26312	K	nerezová ocel	M12	63	26	40	25	-	22
K1017.52505X15	L	nerezová ocel	M5	25	12	16	8	15	-
K1017.52505X20	L	nerezová ocel	M5	25	12	16	8	20	-
K1017.53206X15	L	nerezová ocel	M6	32	14	20	10	15	-
K1017.53206X20	L	nerezová ocel	M6	32	14	20	10	20	-

## Křížové ovládací matice a šrouby podle DIN6335, ocelové části z nerezové oceli

Přehled zboží

Objednáací číslo	Provedení	Materiál komponenty	D	D1	D8	H	H3	L	T
K1017.53206X25	L	nerezová ocel	M6	32	14	20	10	25	-
K1017.53206X30	L	nerezová ocel	M6	32	14	20	10	30	-
K1017.53206X40	L	nerezová ocel	M6	32	14	20	10	40	-
K1017.53206X50	L	nerezová ocel	M6	32	14	20	10	50	-
K1017.54008X20	L	nerezová ocel	M8	40	18	25	13	20	-
K1017.54008X25	L	nerezová ocel	M8	40	18	25	13	25	-
K1017.54008X30	L	nerezová ocel	M8	40	18	25	13	30	-
K1017.54008X40	L	nerezová ocel	M8	40	18	25	13	40	-
K1017.54008X50	L	nerezová ocel	M8	40	18	25	13	50	-

### Křížové ovládací šrouby, ocelové části nerezová ocel, provedení L

Objednáací číslo	Provedení	Materiál komponenty	D	D1	D8	H	H3	L
K1017.52505X15	L	nerezová ocel	M5	25	12	16	8	15
K1017.52505X20	L	nerezová ocel	M5	25	12	16	8	20
K1017.53206X15	L	nerezová ocel	M6	32	14	20	10	15
K1017.53206X20	L	nerezová ocel	M6	32	14	20	10	20
K1017.53206X25	L	nerezová ocel	M6	32	14	20	10	25
K1017.53206X30	L	nerezová ocel	M6	32	14	20	10	30
K1017.53206X40	L	nerezová ocel	M6	32	14	20	10	40
K1017.53206X50	L	nerezová ocel	M6	32	14	20	10	50
K1017.54008X20	L	nerezová ocel	M8	40	18	25	13	20
K1017.54008X25	L	nerezová ocel	M8	40	18	25	13	25
K1017.54008X30	L	nerezová ocel	M8	40	18	25	13	30
K1017.54008X40	L	nerezová ocel	M8	40	18	25	13	40
K1017.54008X50	L	nerezová ocel	M8	40	18	25	13	50