

## Upínací kroužky dělené

### Popis zboží/obrázky produktu



### Popis

#### Materiál:

Ocel.  
Nerezová ocel 1.4305.  
Nerezová ocel 1.4404.  
Hliník.

#### Provedení:

Ocel brynýrována, šroub z oceli 12.9.  
Nerezová ocel 1.4305 bez povrchové úpravy, šroub z nerezové oceli A2-70.  
Nerezová ocel 1.4404 bez povrchové úpravy, šroub z nerezové oceli A4-70.  
Hliník bez povrchové úpravy, šroub z nerezové oceli A2-70.

#### Upozornění:

Drážkované upínací kroužky obepínají hřídel stejnoměrným tlakem. Tím se dosahuje stejnoměrného lícování, které umožňuje vysoké upínací síly, aniž by se poškodila hřídel

Tolerance hřídele by měla pohybovat v rámci h11.

Díky dvoudílnému provedení je možná rychlá montáž bez nutnosti demontáže ostatních dílů.

Upínací kroužky z nerezové oceli A4 jsou na vnějším průměru označeny středícím bodem.

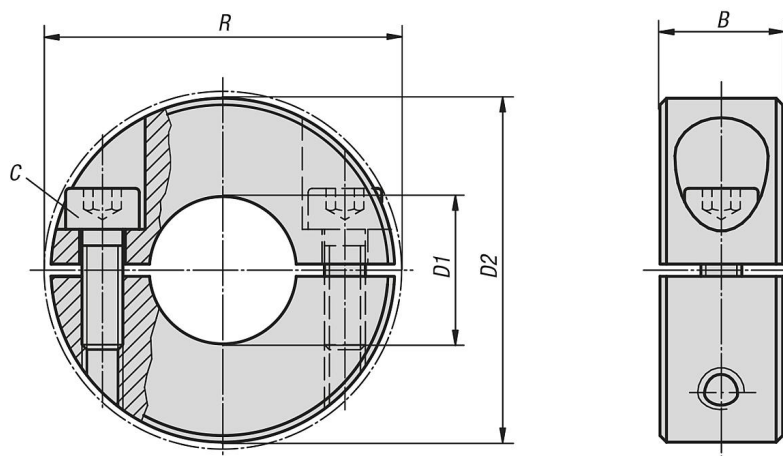
#### Teplotní rozsah:

-40 °C - +175 °C.

#### Na vyžádání:

Jiné rozměry.

### Výkresy



### Přehled zboží

# Upínací kroužky dělené

## Přehled zboží

### Upínací kroužky dělené

Objednáací číslo	Materiál základní těleso	B	C (DIN 912)	D1	D2	R
K0612.00401	ocel	9	M3x8	4	16	20,7
K0612.00501	ocel	9	M3x8	5	16	20,7
K0612.00601	ocel	9	M3x8	6	16	20,7
K0612.00801	ocel	9	M3x8	8	18	22,4
K0612.01001	ocel	9	M3x10	10	24	26
K0612.01201	ocel	11	M4x12	12	28	31,8
K0612.01501	ocel	13	M5x16	15	34	39,4
K0612.01601	ocel	13	M5x16	16	34	39,4
K0612.01801	ocel	13	M5x16	18	36	41,1
K0612.02001	ocel	15	M6x18	20	40	46,4
K0612.02201	ocel	15	M6x18	22	42	48,1
K0612.02501	ocel	15	M6x18	25	45	50,8
K0612.02801	ocel	15	M6x18	28	48	53,7
K0612.03001	ocel	15	M6x18	30	54	58,6
K0612.04001	ocel	15	M6x18	40	60	65
K0612.05001	ocel	19	M8x25	50	78	87
K0612.00402	nerezová ocel	9	M3x8	4	16	20,7
K0612.00502	nerezová ocel	9	M3x8	5	16	20,7
K0612.00602	nerezová ocel	9	M3x8	6	16	20,7
K0612.00802	nerezová ocel	9	M3x8	8	18	22,4
K0612.01002	nerezová ocel	9	M3x10	10	24	26
K0612.01202	nerezová ocel	11	M4x12	12	28	31,8
K0612.01502	nerezová ocel	13	M5x16	15	34	39,4
K0612.01602	nerezová ocel	13	M5x16	16	34	39,4
K0612.01802	nerezová ocel	13	M5x16	18	36	41,1
K0612.02002	nerezová ocel	15	M6x18	20	40	46,4
K0612.02202	nerezová ocel	15	M6x18	22	42	48,1
K0612.02502	nerezová ocel	15	M6x18	25	45	50,8
K0612.02802	nerezová ocel	15	M6x18	28	48	53,7
K0612.03002	nerezová ocel	15	M6x18	30	54	58,6
K0612.04002	nerezová ocel	15	M6x18	40	60	65
K0612.05002	nerezová ocel	19	M8x25	50	78	87
K0612.00404	nerezová ocel A4	9	M3x8	4	16	20,7
K0612.00504	nerezová ocel A4	9	M3x8	5	16	20,7
K0612.00604	nerezová ocel A4	9	M3x8	6	16	20,7
K0612.00804	nerezová ocel A4	9	M3x8	8	18	22,4
K0612.01004	nerezová ocel A4	9	M3x10	10	24	26
K0612.01204	nerezová ocel A4	11	M4x12	12	28	31,8
K0612.01504	nerezová ocel A4	13	M5x16	15	34	39,4
K0612.01604	nerezová ocel A4	13	M5x16	16	34	39,4
K0612.01804	nerezová ocel A4	13	M5x16	18	36	41,1
K0612.02004	nerezová ocel A4	15	M6x18	20	40	46,4
K0612.02204	nerezová ocel A4	15	M6x18	22	42	48,1
K0612.02504	nerezová ocel A4	15	M6x18	25	45	50,8
K0612.02804	nerezová ocel A4	15	M6x18	28	48	53,7
K0612.03004	nerezová ocel A4	15	M6x18	30	54	58,6
K0612.04004	nerezová ocel A4	15	M6x18	40	60	65
K0612.05004	nerezová ocel A4	19	M8x25	50	78	87
K0612.00403	hliník	9	M3x8	4	16	20,7
K0612.00503	hliník	9	M3x8	5	16	20,7
K0612.00603	hliník	9	M3x8	6	16	20,7
K0612.00803	hliník	9	M3x8	8	18	22,4
K0612.01003	hliník	9	M3x10	10	24	26
K0612.01203	hliník	11	M4x12	12	28	31,8
K0612.01503	hliník	13	M5x16	15	34	39,4
K0612.01603	hliník	13	M5x16	16	34	39,4
K0612.01803	hliník	13	M5x16	18	36	41,1
K0612.02003	hliník	15	M6x18	20	40	46,4
K0612.02203	hliník	15	M6x18	22	42	48,1

## Upínací kroužky dělené

## Přehled zboží

Objednací číslo	Materiál základní těleso	B	C (DIN 912)	D1	D2	R
K0612.02503	hliník	15	M6x18	25	45	50,8
K0612.02803	hliník	15	M6x18	28	48	53,7
K0612.03003	hliník	15	M6x18	30	54	58,6
K0612.04003	hliník	15	M6x18	40	60	65
K0612.05003	hliník	19	M8x25	50	78	87