

Kruhové základny ke stavitelným nožkám s pryžovou dosedací plochou, z oceli nebo z nerezové oceli

Popis zboží/obrázky produktu



Popis

Materiál:

Kruhové základny z oceli 1.4301.
Pryžová dosedací plocha NBR, 70° Shore A.

Provedení:

Ocel chromovaná. Nerezová ocel leštěná.

Pokyny k objednání:

Mají-li být rektifikační šroub a základna k nožce dodány smontované, uveďte, prosím, objednací číslo rektifikačního šroubu a základny s dodatkem "smontované" (např. K0673.10801 a K0669.080501 smontované).

Upozornění:

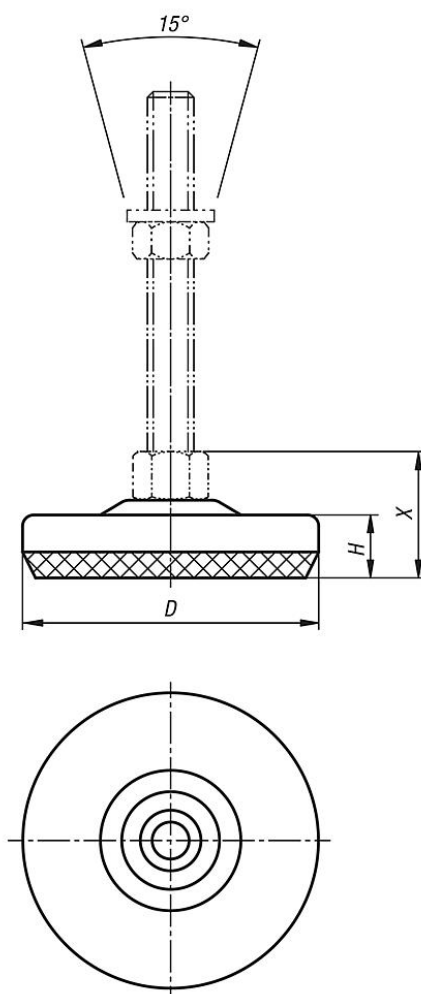
Stavitelné nožky se skládají z kruhové základny a rektifikačního šroubu. Každou základnu lze kombinovat s libovolným rektifikačním šroubem.
Příslušné rektifikační šrouby viz K0669.

Odkaz na výkres:

1) X při velikosti vřetena:

Kruhové základny ke stavitelným nožkám s pryžovou dosedací plochou, z oceli nebo z nerezové oceli

Výkresy



D = 80 :

①
M8/M10 = 37 mm
M12 = 38 mm
M16 = 42 mm
M20 = 45 mm

D = 100 :

①
M8/M10 = 39 mm
M12 = 40 mm
M16 = 44 mm
M20 = 47 mm

Přehled zboží

Kruhové základny ke stavitelným nožkám s pryžovou dosedací plochou, z oceli nebo z nerezové oceli

Objednací číslo	Materiál základní těleso	D	H	Zatížitelnost max. kN
K0673.10801	ocel	80	17	8,5
K0673.11001	ocel	100	19	20
K0673.10802	nerezová ocel	80	17	8,5
K0673.11002	nerezová ocel	100	19	20

Kruhové základny ke stavitelným nožkám s pryžovou dosedací plochou, z oceli nebo z nerezové oceli

Přehled zboží
