

Podložky s kulovou plochou, provedení C DIN 6319, vydání 10/01

Popis zboží/obrázky produktu



Popis

Materiál:

Cementovaná ocel nebo nerezová ocel.

Provedení G, zušlechtěná ocel na HV 390 ±40.

Provedení:

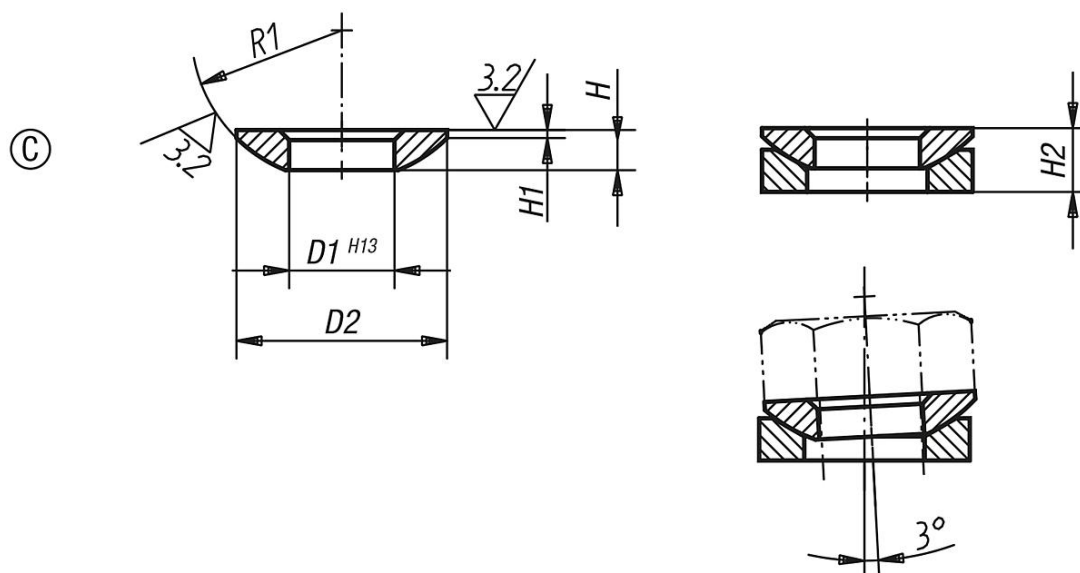
Ocelové provedení vytvrzené.

Nerezové provedení nevytvrzené, bez povrchové úpravy.

Upozornění:

Pro podélné díry by měly být použity kuželové pánvičky provedení G.

Výkresy



Přehled zboží

Objednací číslo	Materiál základní těleso	Provedení	D1	D2	H	H1	R1	Zatížitelnost max. kN (jen při statickém zatížení)
K0729.105	cementační ocel	C	5,25	10,5	2	0,4	7,5	6,5
K0729.106	cementační ocel	C	6,4	12	2,3	0,7	9	9
K0729.108	cementační ocel	C	8,4	17	3,2	0,6	12	17
K0729.110	cementační ocel	C	10,5	21	4	0,8	15	26
K0729.112	cementační ocel	C	13	24	4,6	1,1	17	38
K0729.114	cementační ocel	C	15	28	5	1,2	22	53
K0729.116	cementační ocel	C	17	30	5,3	1,3	22	73
K0729.120	cementační ocel	C	21	36	6,3	2	27	117
K0729.124	cementační ocel	C	25	44	8,2	2,4	32	168
K0729.130	cementační ocel	C	31	56	11,2	3,6	41	269
K0729.136	cementační ocel	C	37	68	14	4,6	50	394
K0729.142	cementační ocel	C	43	78	17	6,5	58	542
K0729.148	cementační ocel	C	50	92	21	8	67	714
K0729.156	cementační ocel	C	58	103	23	9,5	79	960
K0729.164	cementační ocel	C	66	120	27	12	93	1269
K0729.0106	nerezová ocel	C	6,4	12	2,3	0,7	9	6
K0729.0108	nerezová ocel	C	8,4	17	3,2	0,6	12	12
K0729.0110	nerezová ocel	C	10,5	21	4	0,8	15	16
K0729.0112	nerezová ocel	C	13	24	4,6	1,1	17	24

Podložky s kulovou plochou, provedení C DIN 6319, vydání 10/01

Přehled zboží

Objednací číslo	Materiál základní těleso	Provedení	D1	D2	H	H1	R1	Zatížitelnost max. kN (jen při statickém zatížení)
K0729.0116	nerezová ocel	C	17	30	5,3	1,3	22	45
K0729.0120	nerezová ocel	C	21	36	6,3	2	27	71
K0729.0124	nerezová ocel	C	25	44	8,2	2,4	32	105
K0729.0130	nerezová ocel	C	31	56	11,2	3,6	41	191
K0729.0136	nerezová ocel	C	37	68	14	4,6	50	-
K0729.0142	nerezová ocel	C	43	78	17	6,5	58	-
K0729.0148	nerezová ocel	C	50	92	21	8	67	-