

Kloubové hlavice s kluzným uložením vnější závit, nerezová ocel, DIN ISO 12240-4

Popis zboží/obrázky produktu



Popis

Materiál:

Pouzdro je z kované nerezové oceli 1.4057.

Kloubová koule 1.4034 kalená a broušená.

Ložisková pánev z nerezové oceli 1.4571.

Provedení:

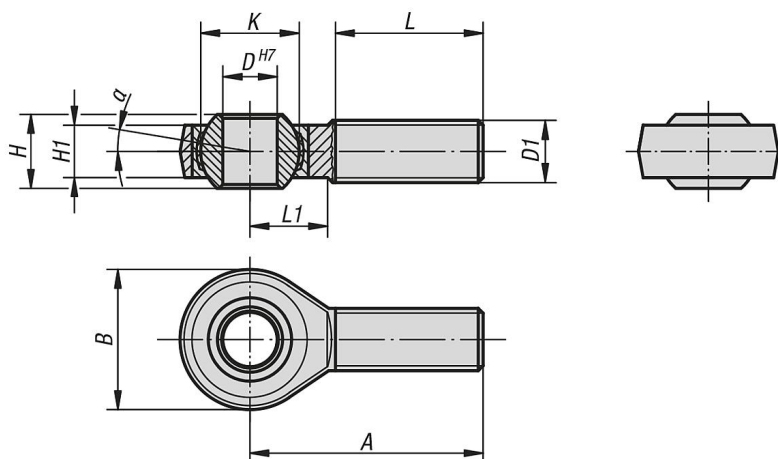
Leštěno.

Upozornění:

Kluzné uložení kloubových hlavice je bezúdržbové.

Připojovací rozměry vyhovují normě DIN 648 tvarové řady KA.

Výkresy



Přehled zboží

Kloubové hlavice s kluzným uložením, vnější závit, nerezová ocel, DIN ISO 12240-4

| Objednací číslo | Provedení | D | D1 | A | B | H | H1 | K | L | L1 | α | Nosnosti dynamicky kN | Nosnosti staticky kN |
|-----------------|-------------|----|---------|----|----|----|------|-------|----|----|----------|-----------------------|----------------------|
| K0720.05 | pravý závit | 5 | M5 | 33 | 18 | 8 | 6 | 11,11 | 20 | 9 | 13° | 7,5 | 6,2 |
| K0720.06 | pravý závit | 6 | M6 | 36 | 20 | 9 | 6,75 | 12,7 | 22 | 12 | 13° | 9,3 | 8,8 |
| K0720.08 | pravý závit | 8 | M8 | 42 | 24 | 12 | 9 | 15,87 | 25 | 15 | 13° | 16,7 | 16,1 |
| K0720.10 | pravý závit | 10 | M10 | 48 | 28 | 14 | 10,5 | 19,05 | 29 | 15 | 13° | 23,4 | 25,5 |
| K0720.12 | pravý závit | 12 | M12 | 54 | 32 | 16 | 12 | 22,22 | 33 | 19 | 13° | 32 | 34,5 |
| K0720.16 | pravý závit | 16 | M16 | 66 | 42 | 21 | 15 | 28,57 | 40 | 22 | 15° | 52,7 | 60,6 |
| K0720.20 | pravý závit | 20 | M20x1,5 | 78 | 50 | 25 | 18 | 34,92 | 47 | 28 | 15° | 78,1 | 83,1 |
| K0720.22 | pravý závit | 22 | M22x1,5 | 84 | 54 | 28 | 20 | 38,1 | 51 | 26 | 15° | 97,2 | 99,7 |
| K0720.051 | levý závit | 5 | M5 | 33 | 18 | 8 | 6 | 11,11 | 20 | 9 | 13° | 7,5 | 6,2 |
| K0720.061 | levý závit | 6 | M6 | 36 | 20 | 9 | 6,75 | 12,7 | 22 | 12 | 13° | 9,3 | 8,8 |
| K0720.081 | levý závit | 8 | M8 | 42 | 24 | 12 | 9 | 15,87 | 25 | 15 | 13° | 16,7 | 16,1 |
| K0720.101 | levý závit | 10 | M10 | 48 | 28 | 14 | 10,5 | 19,05 | 29 | 15 | 13° | 23,4 | 25,5 |
| K0720.121 | levý závit | 12 | M12 | 54 | 32 | 16 | 12 | 22,22 | 33 | 19 | 13° | 32 | 34,5 |
| K0720.161 | levý závit | 16 | M16 | 66 | 42 | 21 | 15 | 28,57 | 40 | 22 | 15° | 52,7 | 60,6 |
| K0720.201 | levý závit | 20 | M20x1,5 | 78 | 50 | 25 | 18 | 34,92 | 47 | 28 | 15° | 78,1 | 83,1 |
| K0720.221 | levý závit | 22 | M22x1,5 | 84 | 54 | 28 | 20 | 38,1 | 51 | 26 | 15° | 97,2 | 99,7 |

**Kloubové hlavice s kluzným uložením vnější závit, nerezová ocel, DIN ISO
12240-4**

Přehled zboží

