

Kloubové hlavice s kluzným uložením vnější závit, DIN ISO 12240-4

Popis zboží/obrázky produktu



Popis

Materiál:

Pouzdro o velikosti (D) 5-12 soustružená automatová ocel, od velikosti (D) 16 kovaná zušlechťená ocel. Kloubová koule je z kalené ložiskové oceli, broušená a leštěná. Ložisková pánev je z automatové oceli s vlepenu teflonovou tkaninou.

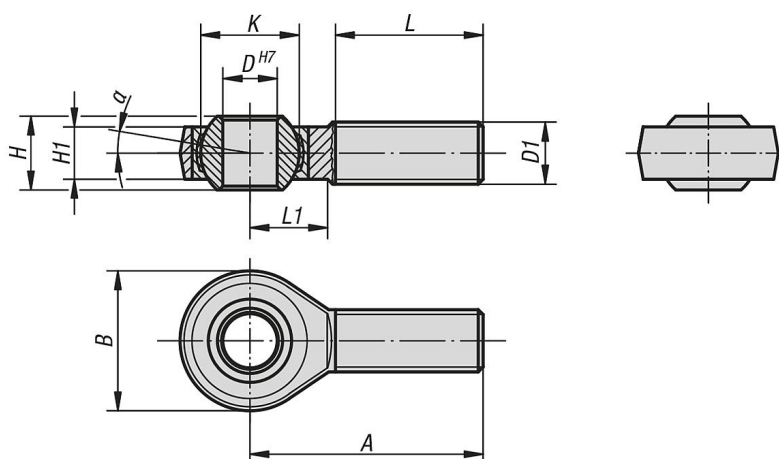
Provedení:

Pozinkováno.

Upozornění:

Kluzné ložisko kloubových hlavice je bezúdržbové. Připojovací rozměry vyhovují normě DIN 648 tvarové řady KA.

Výkresy



Přehled zboží

Kloubové hlavice s kluzným uložením, vnější závit, DIN ISO 12240-4

Objednací číslo	Provedení	D	D1	A	B	H	H1	K	L	L1	α	Nosnosti dynamicky kN	Nosnosti staticky kN
K0718.05	pravý závit	5	M5	33	18	8	6	11,11	20	9	13°	7,5	4,3
K0718.06	pravý závit	6	M6	36	20	9	6,75	12,7	22	12	13°	9,3	6
K0718.08	pravý závit	8	M8	42	24	12	9	15,87	25	15	13°	16,7	11
K0718.10	pravý závit	10	M10	48	28	14	10,5	19,05	29	15	13°	23,4	17,4
K0718.12	pravý závit	12	M12	54	32	16	12	22,22	33	19	13°	32	23,5
K0718.16	pravý závit	16	M16	66	42	21	15	28,57	40	22	15°	52,7	32
K0718.20	pravý závit	20	M20x1,5	78	50	25	18	34,92	47	28	15°	78,1	43,8
K0718.22	pravý závit	22	M22x1,5	84	54	28	20	38,1	51	26	15°	97,2	52,6
K0718.051	levý závit	5	M5	33	18	8	6	11,11	20	9	13°	7,5	4,3
K0718.061	levý závit	6	M6	36	20	9	6,75	12,7	22	12	13°	9,3	6
K0718.081	levý závit	8	M8	42	24	12	9	15,87	25	15	13°	16,7	11
K0718.101	levý závit	10	M10	48	28	14	10,5	19,05	29	15	13°	23,4	17,4
K0718.121	levý závit	12	M12	54	32	16	12	22,22	33	19	13°	32	23,5
K0718.161	levý závit	16	M16	66	42	21	15	28,57	40	22	15°	52,7	32
K0718.201	levý závit	20	M20x1,5	78	50	25	18	34,92	47	28	15°	78,1	43,8
K0718.221	levý závit	22	M22x1,5	84	54	28	20	38,1	51	26	15°	97,2	52,6

