

Vidlicové klouby s pružinovými sklápěcími čepy DIN 71752

Popis zboží/obrázky produktu



Popis

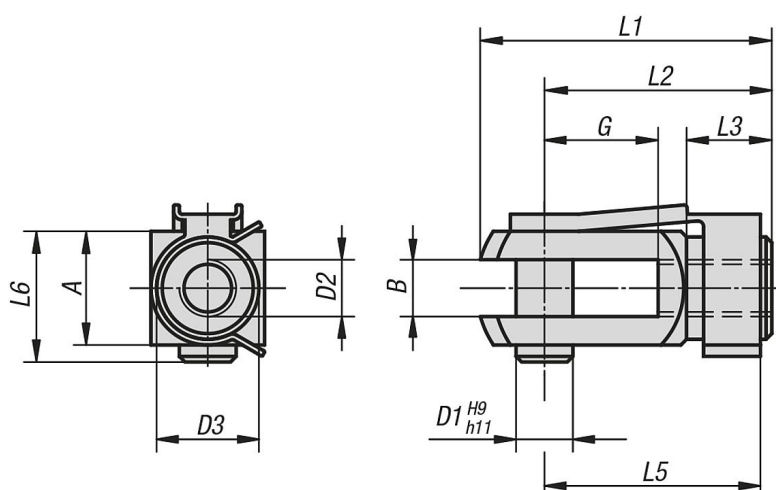
Materiál:

Vidlicová hlavice a čep z automatové oceli,
čep s pružinou z pružinové oceli.

Provedení:

Pozinkováno a pasivováno.

Výkresy



Přehled zboží

Vidlicové klouby s pružinovými sklápěcími čepy DIN 71752

Objednací číslo	Provedení	B	G	D1	D2	D3	L1	L2	L3	L5	L6	A
K0731.03508	pravý závit	4	8	4	M3,5	8	21	16	6	15	10	8
K0731.0510	pravý závit	5	10	5	M5	9	26	20	7,5	19	12	10
K0731.0612	pravý závit	6	12	6	M6	10	31	24	9	23	14	12
K0731.0816	pravý závit	8	16	8	M8	14	42	32	12	31	19	16
K0731.0832	pravý závit	8	32	8	M8	14	58	48	12	47	19	16
K0731.1020	pravý závit	10	20	10	M10	18	52	40	15	39	23	20
K0731.10120	pravý závit	10	20	10	M10x1,25	18	52	40	15	39	23	20
K0731.1040	pravý závit	10	40	10	M10	18	72	60	15	59	23	20
K0731.10140	pravý závit	10	40	10	M10x1,25	18	72	60	15	59	23	20
K0731.1224	pravý závit	12	24	12	M12	20	62	48	18	47	28	24
K0731.12124	pravý závit	12	24	12	M12x1,25	20	62	48	18	47	28	24
K0731.1248	pravý závit	12	48	12	M12	20	86	72	18	69	28	24
K0731.12148	pravý závit	12	48	12	M12x1,25	20	86	72	18	69	28	24
K0731.1428	pravý závit	14	28	14	M14	24	72	56	22,5	52	31	27
K0731.1632	pravý závit	16	32	16	M16	26	83	64	24	62	36	32
K0731.16132	pravý závit	16	32	16	M16x1,5	26	83	64	24	62	36	32
K0731.05101	levý závit	5	10	5	M5	9	26	20	7,5	19	12	10
K0731.06121	levý závit	6	12	6	M6	10	31	24	9	23	14	12
K0731.08161	levý závit	8	16	8	M8	14	42	32	12	31	19	16
K0731.08321	levý závit	8	32	8	M8	14	58	48	12	47	19	16

Vidlicové klouby s pružinovými sklápěcími čepy DIN 71752**Přehled zboží**

Objednáací číslo	Provedení	B	G	D1	D2	D3	L1	L2	L3	L5	L6	A
K0731.10201	levý závit	10	20	10	M10	18	52	40	15	39	23	20
K0731.10401	levý závit	10	40	10	M10	18	72	60	15	59	23	20
K0731.12241	levý závit	12	24	12	M12	20	62	48	18	47	28	24
K0731.16321	levý závit	16	32	16	M16	26	83	64	24	62	36	32