

## Aretační čepy ECO z oceli nebo nerezové oceli, krátké provedení, s plastovým hříbovitým úchytem, zajišťovací drážkou a pojistnou maticí

Popis zboží/obrázky produktu



### Popis

#### Materiál:

Ocelové provedení:  
Aretační kolík nekalený.  
Závitové pouzdro 1.0718.  
Aretační kolík 1.4305.

Nerezové provedení:  
Aretační kolík nekalený.  
Závitové pouzdro 1.4305.  
Aretační kolík 1.4305.

Úchytka hříbovitého tvaru: tmavošedý termoplast.

#### Provedení:

Ocelové provedení:  
Aretační kolík netvrzený.  
Závitové pouzdro, modře pasivované.  
Aretační kolík bez povrchové úpravy.

Nerezové provedení:  
Aretační kolík, nekalený.  
Ocelové části bez povrchové úpravy.

#### Upozornění:

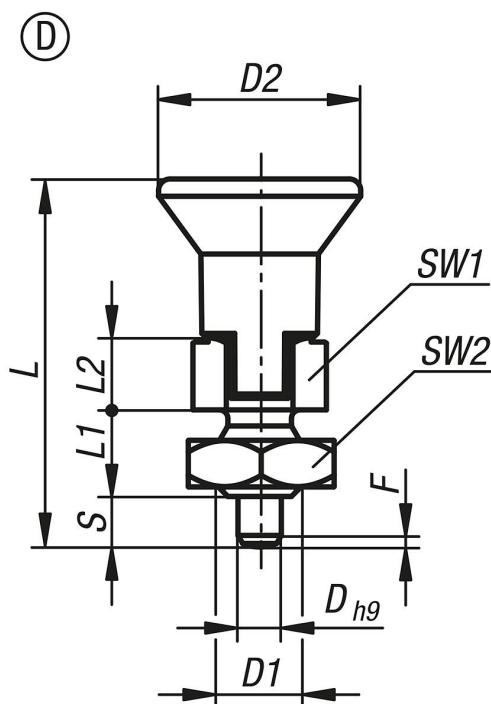
Aretační čepy se užívají tam, kde je třeba zabránit změně aretačního nastavení působením příčných sil. Teprve po ručním vysunutí čepu je možné nastavit jinou aretační polohu. Aretační čepy s normálním závitem a nebroušenými a nekalenými aretačními kolíky jsou cenově výhodnou alternativou ke stávajícím aretačním čepům. Pro mnoho použití je však tato přesnost dostačující. Na základě malých výrobních tolerancí jsou výrobky navíc necitlivé vůči chybám souososti, které se mohou vyskytovat při vyrovnání aretačních čepů vůči otvoru v protikusu. Při montáži je třeba dbát na uvedený max. utahovací moment.

#### Na vyžádání:

Nadstandardní provedení.

# Aretační čepy ECO z oceli nebo nerezové oceli, krátké provedení, s plastovým hříbovitým úchytem, zajišťovací drážkou a pojistnou maticí

Výkresy



## Přehled zboží

Objednací číslo	Provedení	Materiál základní těleso	D	D1	D2	L	L1	L2	Zdvih S	SW1	SW2	F x 30°	Síla pružiny začátek F1 cca N	Síla pružiny konec F2 cca N	Utahovací moment max. Nm
K0748.04903060	D	ocel	3	M6	14	25,5	6	5	3,5	8	10	0,8	3,5	8	2
K0748.04004080	D	ocel	4	M8	18	29,5	6	6	4	10	13	1	3,5	9	2
K0748.04105100	D	ocel	5	M10	21	34,5	8	7	5	13	17	1,3	6	12	7
K0748.04206120	D	ocel	6	M12	25	41,7	10	8	6	14	19	1,8	6	12	15
K0748.04308160	D	ocel	8	M16	33	54	12	10	8	19	24	2,3	6	13	20
K0748.14903060	D	nerezová ocel	3	M6	14	25,5	6	5	3,5	8	10	0,8	3,5	8	2
K0748.14004080	D	nerezová ocel	4	M8	18	29,5	6	6	4	10	13	1	3,5	9	2
K0748.14105100	D	nerezová ocel	5	M10	21	34,5	8	7	5	13	17	1,3	6	12	7
K0748.14206120	D	nerezová ocel	6	M12	25	41,7	10	8	6	14	19	1,8	6	12	15
K0748.14308160	D	nerezová ocel	8	M16	33	54	12	10	8	19	24	2,3	6	13	20