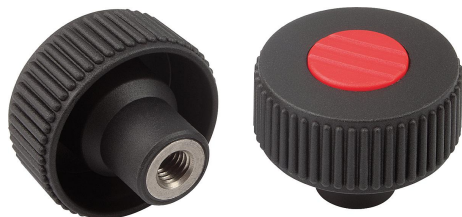


# Rýhovaná ovládací kola, ocelové části, z nerezové oceli, provedení K se závitovým pouzdrem, s krytkou

Popis zboží/obrázky produktu



## Popis

### Materiál:

Termoplast šedočerný.

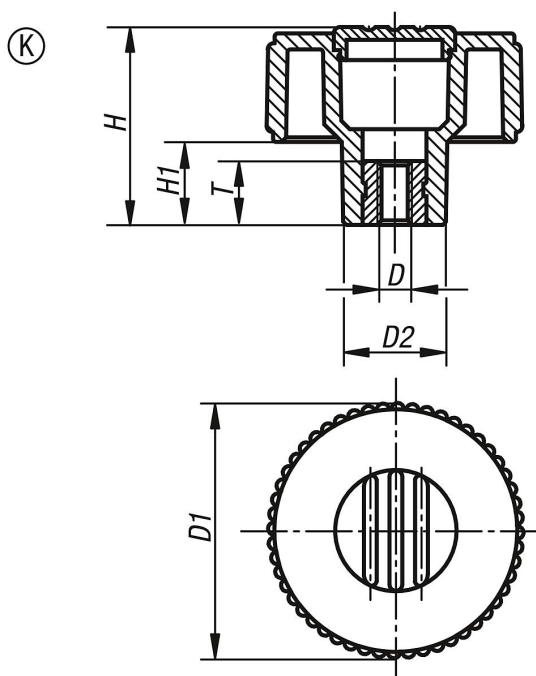
Pouzdro popř. závitový čep z nerezí 1.4305.

### Provedení:

Nerezová ocel bez povrchové úpravy.



## Výkresy



## Přehled zboží

### Rýhovaná ovládací kola, ocelové části z nerezové oceli, provedení K se závitovým pouzdrem, s krytkou

Objednací číslo	Provedení	Barva víčko	Velikost	D	D1	D2	H	H1	T
K0261.2105	K	tmavošedá RAL 7021	1	M5	40	16,5	31	13	10
K0261.21051	K	oranžová RAL 2004	1	M5	40	16,5	31	13	10
K0261.21052	K	signální zelená RAL6032	1	M5	40	16,5	31	13	10
K0261.21053	K	modrá RAL5017	1	M5	40	16,5	31	13	10
K0261.21055	K	světle šedá RAL 7035	1	M5	40	16,5	31	13	10
K0261.21056	K	bezpečnostní červená RAL 3020	1	M5	40	16,5	31	13	10
K0261.21057	K	řepkově žlutá RAL 1021	1	M5	40	16,5	31	13	10
K0261.2106	K	tmavošedá RAL 7021	1	M6	40	16,5	31	13	10
K0261.21061	K	oranžová RAL 2004	1	M6	40	16,5	31	13	10
K0261.21062	K	signální zelená RAL6032	1	M6	40	16,5	31	13	10
K0261.21063	K	modrá RAL5017	1	M6	40	16,5	31	13	10
K0261.21065	K	světle šedá RAL 7035	1	M6	40	16,5	31	13	10

# Rýhovaná ovládací kola, ocelové části, z nerezové oceli, provedení K se závitovým pouzdrem, s krytkou

Přehled zboží

Objednáací číslo	Provedení	Barva víčko	Velikost	D	D1	D2	H	H1	T
K0261.21066	K	bezpečnostní červená RAL 3020	1	M6	40	16,5	31	13	10
K0261.21067	K	řepkově žlutá RAL 1021	1	M6	40	16,5	31	13	10
K0261.2108	K	tmavošedá RAL 7021	1	M8	40	16,5	31	13	14
K0261.21081	K	oranžová RAL 2004	1	M8	40	16,5	31	13	10
K0261.21082	K	signální zelená RAL6032	1	M8	40	16,5	31	13	10
K0261.21083	K	modrá RAL5017	1	M8	40	16,5	31	13	10
K0261.21085	K	světle šedá RAL 7035	1	M8	40	16,5	31	13	14
K0261.21086	K	bezpečnostní červená RAL 3020	1	M8	40	16,5	31	13	14
K0261.21087	K	řepkově žlutá RAL 1021	1	M8	40	16,5	31	13	14
K0261.2208	K	tmavošedá RAL 7021	2	M8	50	18	36	15	14
K0261.22081	K	oranžová RAL 2004	2	M8	50	18	36	15	14
K0261.22082	K	signální zelená RAL6032	2	M8	50	18	36	15	14
K0261.22083	K	modrá RAL5017	2	M8	50	18	36	15	14
K0261.22085	K	světle šedá RAL 7035	2	M8	50	18	36	15	14
K0261.22086	K	bezpečnostní červená RAL 3020	2	M8	50	18	36	15	14
K0261.22087	K	řepkově žlutá RAL 1021	2	M8	50	18	36	15	14
K0261.2210	K	tmavošedá RAL 7021	2	M10	50	18	36	15	14
K0261.22101	K	oranžová RAL 2004	2	M10	50	18	36	15	14
K0261.22102	K	signální zelená RAL6032	2	M10	50	18	36	15	14
K0261.22103	K	modrá RAL5017	2	M10	50	18	36	15	14
K0261.22105	K	světle šedá RAL 7035	2	M10	50	18	36	15	14
K0261.22106	K	bezpečnostní červená RAL 3020	2	M10	50	18	36	15	14
K0261.22107	K	řepkově žlutá RAL 1021	2	M10	50	18	36	15	14
K0261.2310	K	tmavošedá RAL 7021	3	M10	63	22	41	17	14
K0261.23101	K	oranžová RAL 2004	3	M10	63	22	41	17	14
K0261.23102	K	signální zelená RAL6032	3	M10	63	22	41	17	14
K0261.23103	K	modrá RAL5017	3	M10	63	22	41	17	14
K0261.23105	K	světle šedá RAL 7035	3	M10	63	22	41	17	14
K0261.23106	K	bezpečnostní červená RAL 3020	3	M10	63	22	41	17	14
K0261.23107	K	řepkově žlutá RAL 1021	3	M10	63	22	41	17	14
K0261.2312	K	tmavošedá RAL 7021	3	M12	63	22	41	17	18
K0261.23121	K	oranžová RAL 2004	3	M12	63	22	41	17	18
K0261.23122	K	signální zelená RAL6032	3	M12	63	22	41	17	18
K0261.23123	K	modrá RAL5017	3	M12	63	22	41	17	18
K0261.23125	K	světle šedá RAL 7035	3	M12	63	22	41	17	18
K0261.23126	K	bezpečnostní červená RAL 3020	3	M12	63	22	41	17	18
K0261.23127	K	řepkově žlutá RAL 1021	3	M12	63	22	41	17	18