

## Trubkové spojky patní hliník, pro lineární jednotku

### Popis zboží/obrázky produktu



### Popis

#### Materiál:

Hliníková litina.

Válcový šroub podle DIN 7984 a šestihranná matice podle DIN 985, z oceli.

#### Provedení:

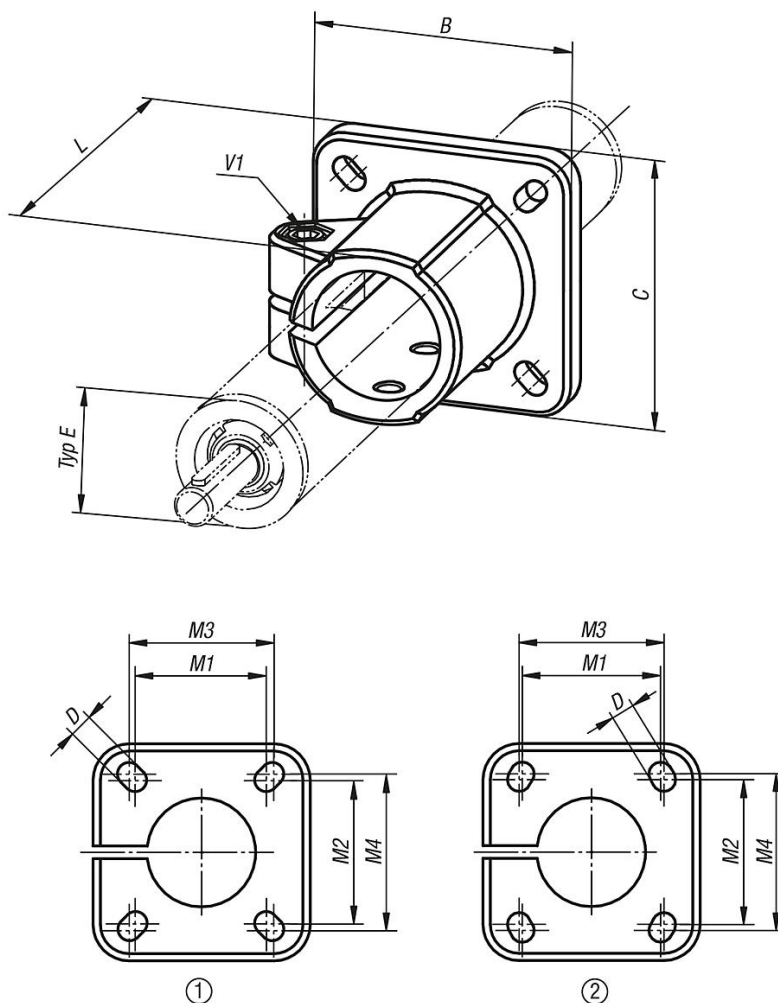
Potaženo černou práškovou hmotou.

Válcový šroub a šestihranná matice pozinkované.

#### Na vyžádání:

Upínací páka pro upevnění.

### Výkresy



### Přehled zboží

#### Trubkové spojky patní, hliník, pro lineární jednotku

**Trubkové spojky patní hliník, pro lineární jednotku****Přehled zboží**

Objednací číslo	Děrová šablona	Typ E	B	C	D	L	M1	M2	M3	M4	V1
K0499.18	1	18	42	42	5,5	37	28	28	30	30	M6x20
K0499.30	2	30	60	60	6,5	50	40	42	42	45	M8x25
K0499.40	1	40	90	90	8,5	70	60	60	64	64	M10x30
K0499.50	1	50	105	105	10,5	85	74	74	80	80	M10x35