

Trubkové spojky přírubové hliník pro lineární jednotku

Popis zboží/obrázky produktu



Popis

Materiál:

Hliníková litina.

Válcový šroub podle DIN 7984 a šestihranná matice podle DIN 985, z oceli.

Provedení:

Potaženo černou práškovou hmotou.

Válcový šroub a šestihranná matice pozinkované.

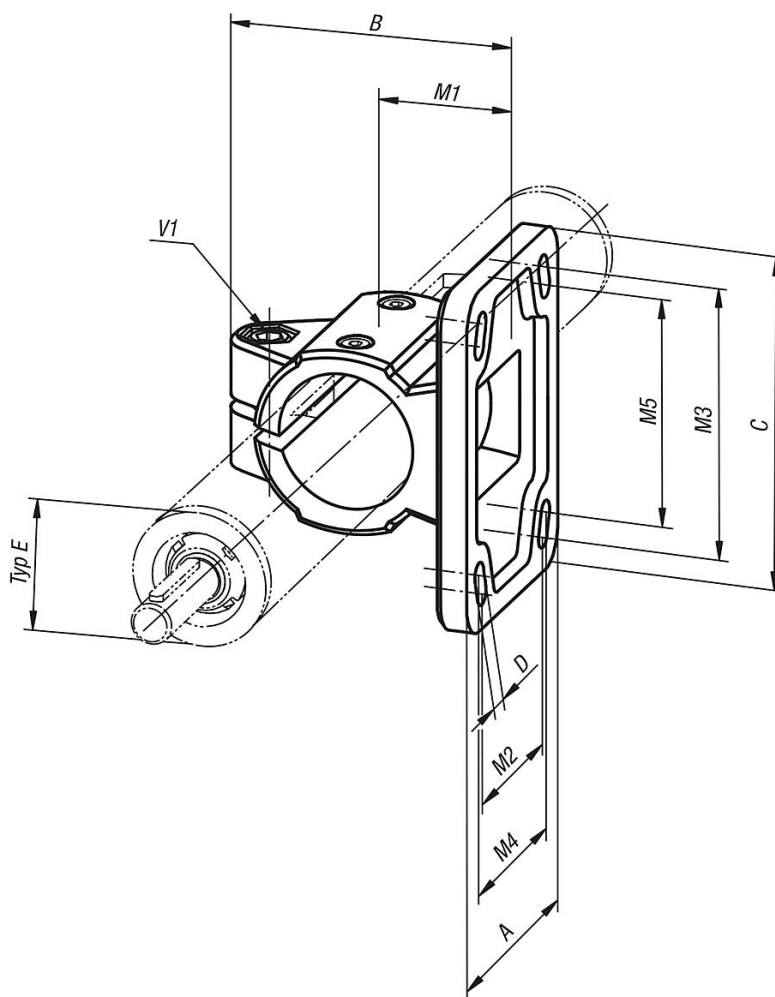
Upozornění:

* Oválná díra.

Na vyžádání:

Upínací páka pro upevnění.

Výkresy



Přehled zboží

Trubkové spojky přírubové, hliník, pro lineární jednotku

Trubkové spojky přírubové hliník pro lineární jednotku

Přehled zboží

Objednací číslo	Typ E	A	B	C	D	M1	M2	M3	M4	M5	V1
K0498.18	18	37	42,5	50	5,5 (2x)	18	-	40	-	-	M6x16
K0498.30	30	55	63	78	6,5* (2x)	30	-	60	-	53	M8x25
K0498.40	40	80	87	105	8,5* (4x)	42	52	82	60	80	M10x30
K0498.50	50	92	100	130	10,5* (4x)	50	60	100	62	98	M10x35