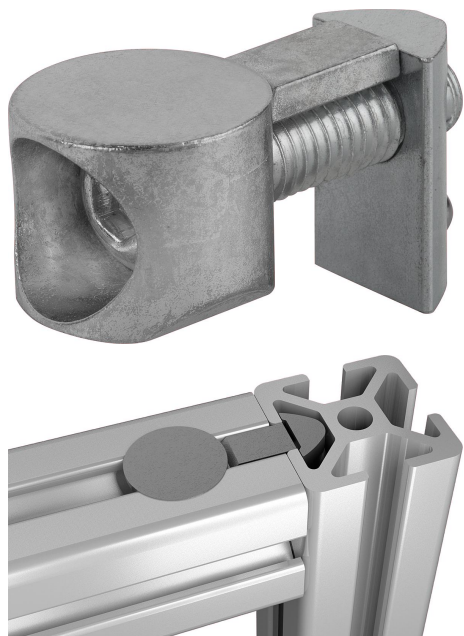


## Sady spojek univerzální typ I

Popis zboží/obrázky produktu



### Popis

#### Materiál:

Spojka ze zinkového odlitku.  
Šroub a kámen do drážky z oceli.

#### Provedení:

Pozinkováno.

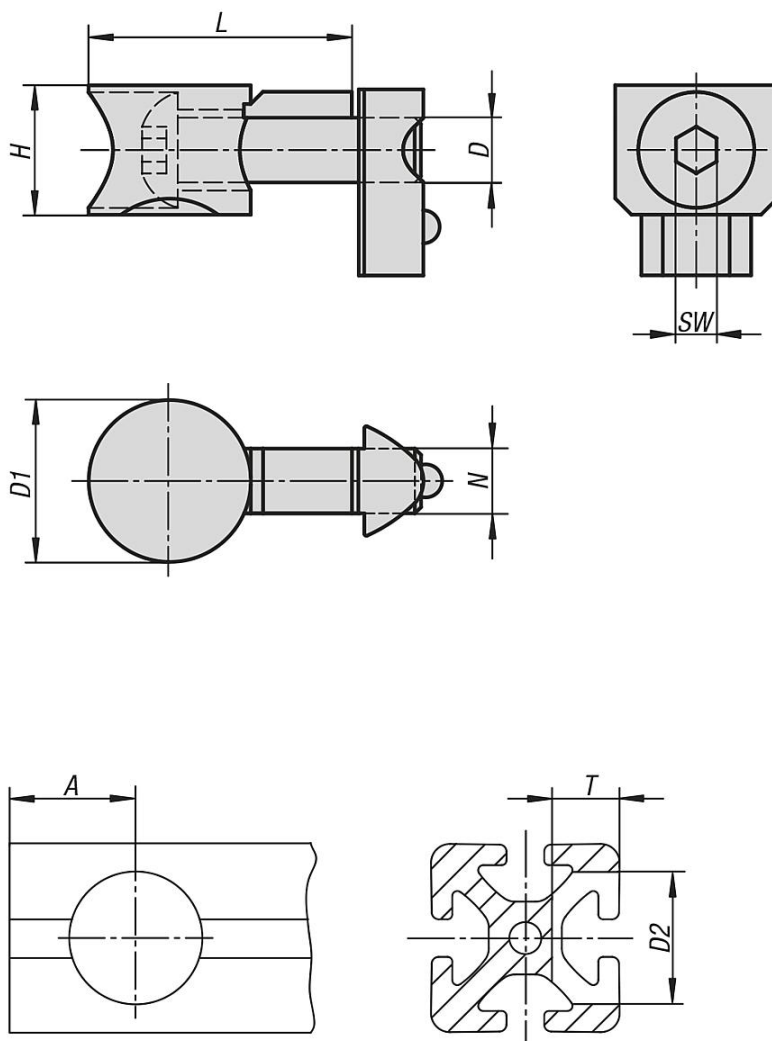
#### Upozornění:

Sady spojek jsou vhodné pro pravouhlé spojení dvou hliníkových profilů. Sady spojek umožňují libovolné umístění profilů. Spojení je zajištěno proti protočení (ochranu proti protočení lze odstranit prostřednictvím místa žádaného zlomu). U větších profilů lze pro vyšší pevnost použít několik sad spojek na čelní straně. Možnost dodatečné montáže do stávajících konstrukcí.

Nízká náročnost obrábění. Sada spojek vyžaduje pouze jednostranné obrábění vrtáním.

## Sady spojek univerzální typ I

## Výkresy



## Přehled zboží

## Sady spojek univerzální, typ I

Objednací číslo	Typ	Šířka drážky	D	D1	H	L	N	SW	A	D2	T
K1032.06	I	6	M6	16	12,5	25,2	6,2	4	15	16	12,7
K1032.08	I	8	M8	20	16	33,5	8	5	20	20	16