

## Kladivové matice

### Popis zboží/obrázky produktu



### Popis

#### Materiál:

Ocel.

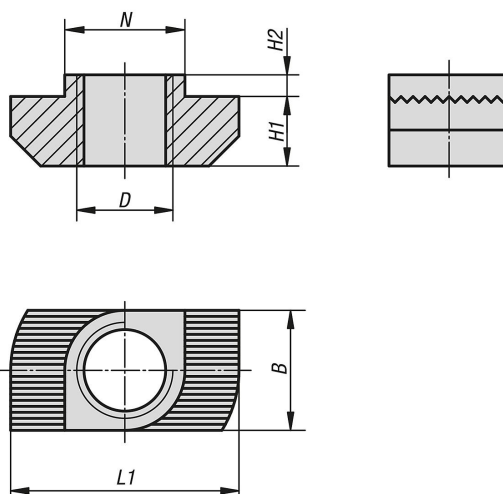
#### Provedení:

Pozinkováno.

#### Upozornění:

Univerzální upevňovací prvek. Kladivová matice se otočí do profilové drážky a může se tak dodatečně vkládat i do stávajících systémů. Vroubkování naruší eloxovanou vrstvu a vytvoří tak bezpečné, elektricky vodivé spojení.

### Výkresy



### Přehled zboží

#### Kladivové matice

Objednací číslo	Typ	Šířka drážky	B	D	H1	H2	L1	N
K1028.0804015	B	8	7,7	M4	4,5	1,5	16	7,7
K1028.0805015	B	8	7,7	M5	4,5	1,5	16	7,7
K1028.0806015	B	8	7,7	M6	4,5	1,5	16	7,7
K1028.1004030	B	10	9,7	M4	5,8	3	19	9,7
K1028.1005017	-	10	9,7	M5	5,8	1,5	19	9,7
K1028.1005030	B	10	9,7	M5	5,8	3	19	9,7

## Kladivové matice

## Přehled zboží

Objednací číslo	Typ	Šířka drážky	B	D	H1	H2	L1	N
K1028.1006017	-	10	9,7	M6	5,8	1,5	19	9,7
K1028.1006030	B	10	9,7	M6	5,8	3	19	9,7
K1028.1008017	-	10	9,7	M8	5,8	1,5	19	9,7
K1028.1008030	B	10	9,7	M8	5,8	3	19	9,7