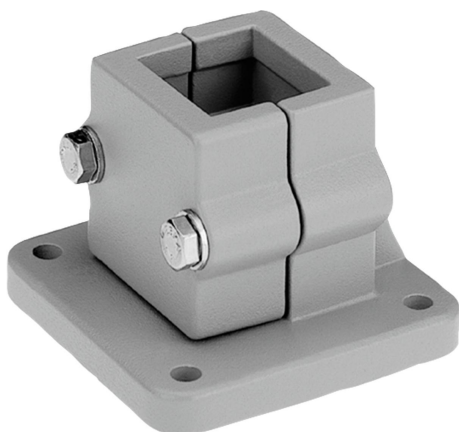


Trubkové spojky patní hliník

Popis zboží/obrázky produktu



Popis

Materiál:

Hliníková litina.

Svěrací šroub s maticí, ocel.

Provedení:

Hladce vyleštěno.

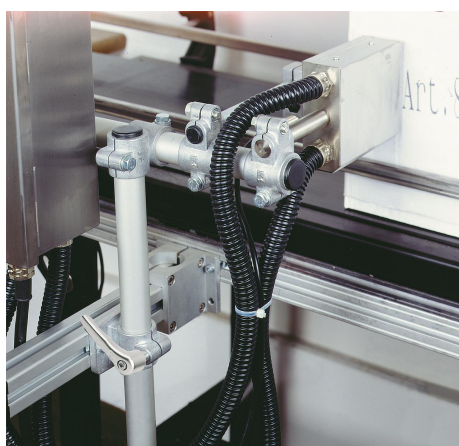
Svěrací šroub s maticí, pozinkováno.

Na vyžádání:

Svěrací páka pro upevnění a jiné rozměry trubek čtvercového profilu.

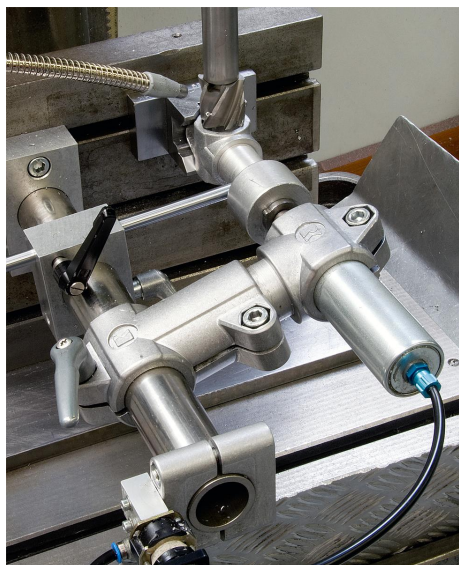
Příslušenství:

- Trubky s kruhovým a čtvercovým profilem K0493

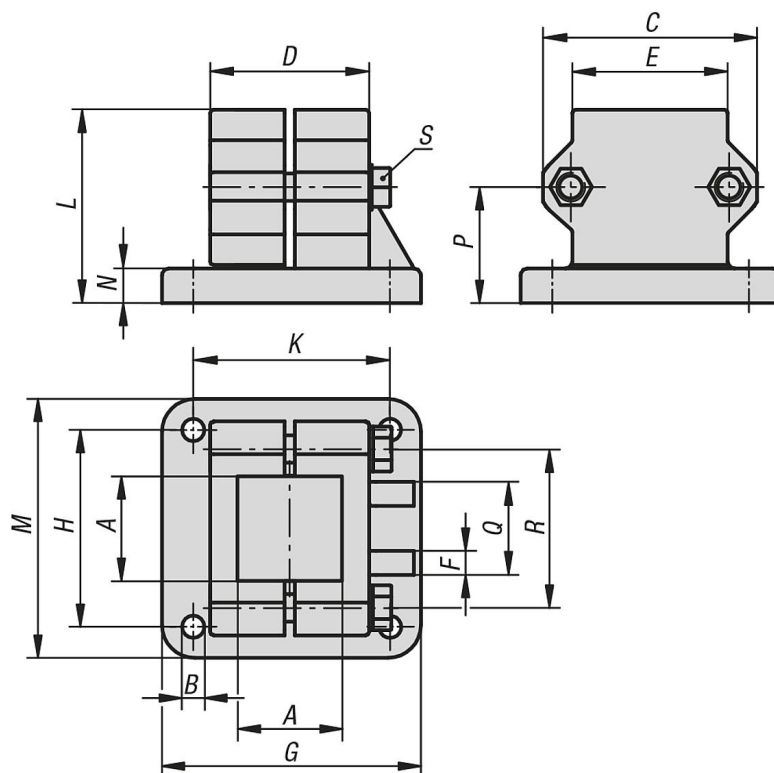


Trubkové spojky patní hliník

Popis zboží/obrázky produktu



Výkresy



Přehled zboží

Trubkové spojky patní, hliník

Objednací číslo	A	B	C	D	E	F	G	H	K	L	M	N	P	Q	R	S
K0478.5230	30,3	7	62	45	45	5	75	57	57	56	75	10	33,5	25	46	M8x45
K0478.5240	40,4	9	75	60	60	5	100	76	76	73	100	12	43	32	57	M8x60

