

Olejoznaky

Popis zboží/obrázky produktu



Popis

Materiál:

Pouzdro z termoplastu, z polyamidu.
O-kroužek a ploché těsnění z pryže (NBR).
Reflektor z hliníku.
Šroub a šestihranná matice z oceli.

Provedení:

Pouzdro průhledné, vysoká mechanická pevnost, odolné vůči stárnutí materiálu, teplotní odolnost do 100 °C.
Tlaková odolnost při 20 °C až 10 bar, při 60 °C až 8 bar.
Reflektor bíle lakovaný, značkovací čárky, resp. stupnice černá.
Šroub a šestihranná matice, pozinkované.

Upozornění:

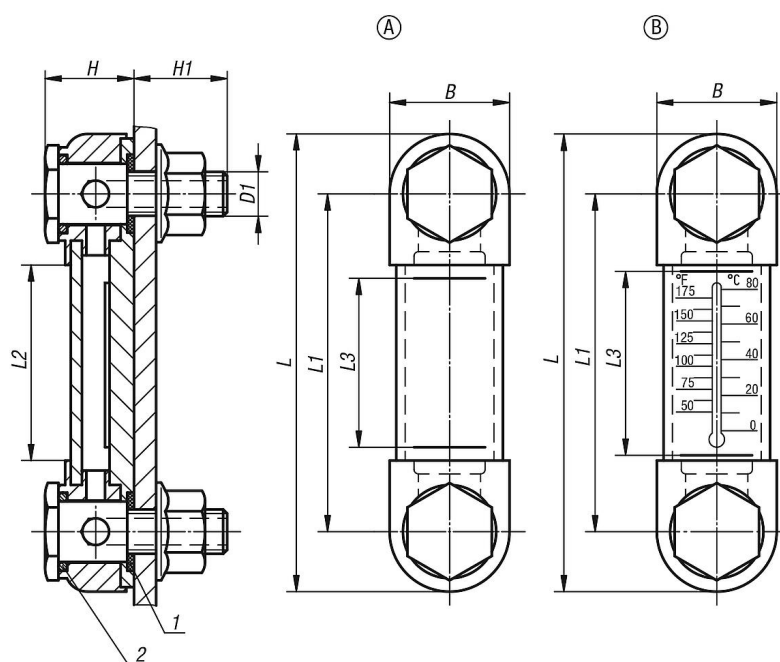
Olejoznaky je možné využít jednak tak, jak je znázorněno, nebo mohou být nainstalovány přímo do otvorů se závitem. Vzdálenost mezi osami pro montážní otvory = $L1 \pm 0,3$.
Max. utahovací moment upevňovacích šroubů činí 5 Nm.

Odkaz na výkres:

Provedení A: bez teploměru
Provedení B: s teploměrem

- 1) Ploché těsnění
- 2) O-kroužek

Výkresy



Přehled zboží

Olejoznaky

Přehled zboží

Olejoznaky

Objednáací číslo	Provedení	B	D1	H	H1	L	L1	L2	L3	Počet upevňovacích šroubů	Stupnice teploměru
K0443.1076	A	27	M10	20	21	103	76	44	37	2	-
K0443.1127	A	27	M12	19	18	151	127	95	80	2	-
K0443.2076	B	27	M10	20	21	103	76	44	37	2	0 - 80 °C / 50 - 175 °F
K0443.2127	B	27	M12	19	18	151	127	95	80	2	0 - 100 °C / 50 - 200 °F