

Upínací páka z plastu, ergonomická, s vnitřním závitem, se závitovou vložkou z oceli, modře pasivovaná

Popis zboží/obrázky produktu



Popis

Materiál:

Ovládací úchyt: Tvrdá část z vyztuženého plastu s ozubeným kroužkem ze zinkového tlakového odlitku.

Měkká část z termoplastického elastomeru.

Ocelové části: Třída pevnosti 5.8.

Provedení:

Ocelové části, modře pasivované.

Upozornění:

Sériově se dodává barevná kombinace grafitově černá RAL 9011 (tvrdá část) a tmavěšedá RAL 7021 (měkká část).

Měkká část propůjčuje ovládacímu dílu drsný dotek. Uzavřená konstrukce poskytuje dostatečnou ochranu proti znečištění. Provedení bylo vyvinuto speciálně pro požadavky ergonomického úchopu ruky.

Díky tlačítku je usnadněno vysunutí, což umožňuje pohodlné přestavení úchytu.

Na vyžádání:

Další vnitřní závity, barvy a stejně tak nadstandardní provedení.

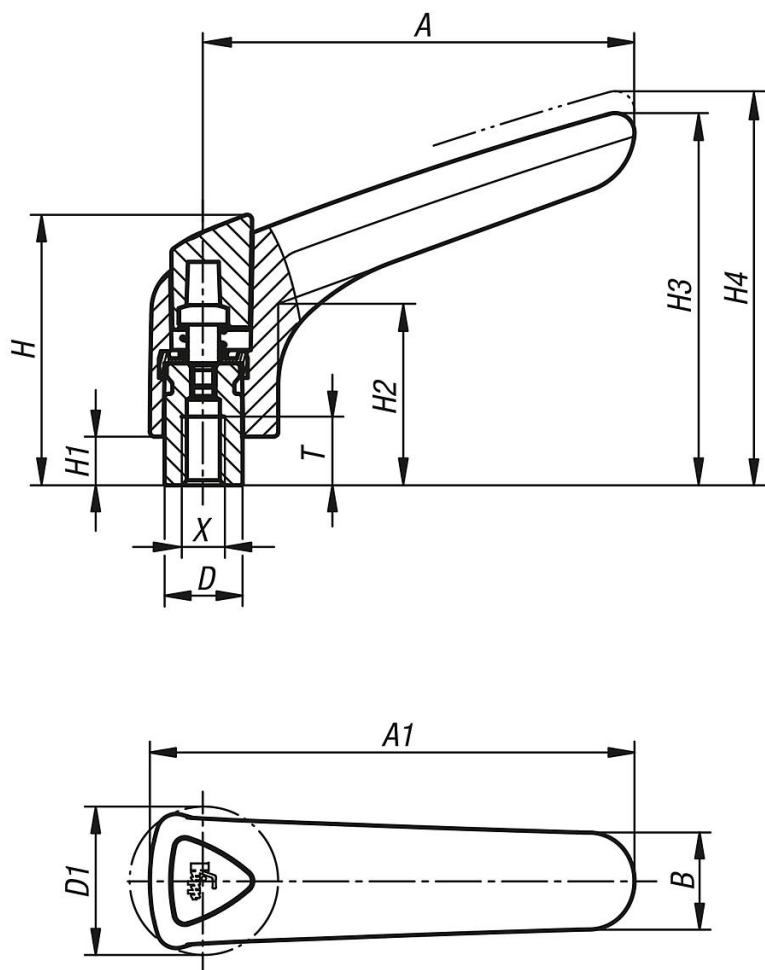
Rozměr "H1" je možné za příplatek dodat i v jiných délkách.

uvolnění vytažením



Upínací páka z plastu, ergonomická, s vnitřním závitem, se závitovou vložkou z oceli, modře pasivovaná

Výkresy



Přehled zboží

Objednací číslo	X	T	D	D1	H	H1	H2	H3	H4	A	A1	B	Počet zubů
K0981.3081	M8	14	16	30,5	55,6	10	37,3	76,5	81	88,5	99,5	20	22
K0981.3101	M10	14	16	30,5	55,6	10	37,3	76,5	81	88,5	99,5	20	22