

Kruhové základny ke stavitelným nožkám ECO ze zinkové slitiny, nerezů nebo plastové

Popis zboží/obrázky produktu



Popis

Materiál:

Kruhové základny z termoplastu, zinkové slitiny nebo nerezů 1.4305.
Protiskluzová podložka z termoplastického elastomeru.

Provedení:

Kruhová základna z černého termoplastu.
Kruhová základna ze zinkové slitiny modře pozinkováno.
Kruhová základna z nerezů bez povrchové úpravy.

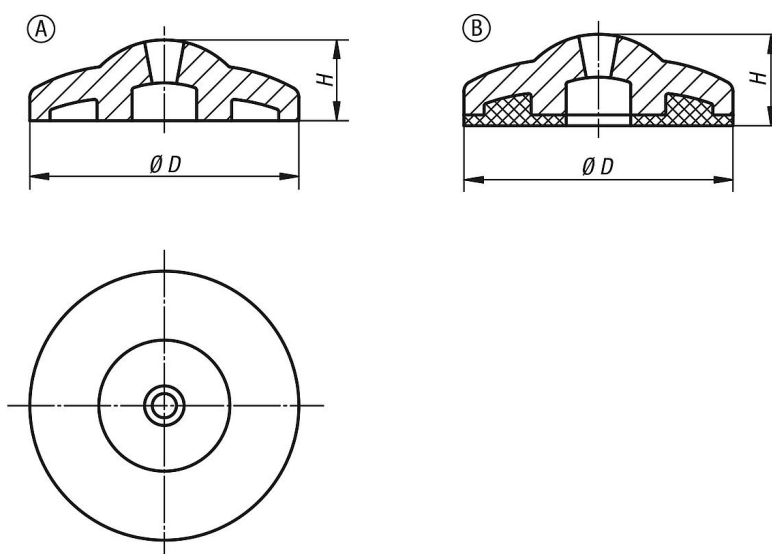
Upozornění:

Stavitelné nožky ECO se skládají z kruhové základny a rektifikačního šroubu. Každou základnu lze kombinovat s libovolným rektifikačním šroubem.
Protiskluzová podložka absorbuje vibrace a zabraňuje uvolnění nebo sklouznutí opěrné nožky.
Příslušné rektifikační šrouby viz K0429.

Odkaz na výkres:

Provedení A bez protiskluzové podložky
Provedení B s protiskluzovou podložkou

Výkresy



Přehled zboží

Kruhové základny ke stavitelným nožkám ECO ze zinkové slitiny

Objednací číslo	Provedení	Materiál základního tělesa	D	H	Zatížitelnost max. kN
K0428.10301	A	zinek	30	11,5	16
K0428.10401	A	zinek	40	12	18
K0428.10501	A	zinek	50	14,5	20
K0428.20301	B	zinek	30	13,5	16
K0428.20401	B	zinek	40	14,5	18
K0428.20501	B	zinek	50	17,5	20

Kruhové základny ke stavitelným nožkám ECO ze zinkové slitiny, nerezů nebo plastové

Přehled zboží

Objednáací číslo	Provedení	Materiál základní těleso	D	H	Zatížitelnost max. kN
K0428.10302	A	nerezová ocel	30	11,5	22
K0428.10402	A	nerezová ocel	40	12	24
K0428.10502	A	nerezová ocel	50	14,5	26
K0428.20302	B	nerezová ocel	30	13,5	22
K0428.20402	B	nerezová ocel	40	14,5	24
K0428.20502	B	nerezová ocel	50	17,5	26
K0428.10303	A	termoplast	30	11,5	15
K0428.10403	A	termoplast	40	12	15
K0428.10503	A	termoplast	50	14,5	15
K0428.20303	B	termoplast	30	13,5	15
K0428.20403	B	termoplast	40	14,5	15
K0428.20503	B	termoplast	50	17,5	15

Kruhové základny ke stavitelným nožkám ECO z nerezů

Objednáací číslo	Provedení	D	H	Zatížitelnost max. kN
K0428.10302	A	30	11,5	22
K0428.10402	A	40	12	24
K0428.10502	A	50	14,5	26
K0428.20302	B	30	13,5	22
K0428.20402	B	40	14,5	24
K0428.20502	B	50	17,5	26

Kruhové základny ke stavitelným nožkám ECO, plastové

Objednáací číslo	Provedení	D	H	Zatížitelnost max. kN
K0428.10303	A	30	11,5	15
K0428.10403	A	40	12	15
K0428.10503	A	50	14,5	15
K0428.20303	B	30	13,5	15
K0428.20403	B	40	14,5	15
K0428.20503	B	50	17,5	15