

Knoflíky s rýhováním antistatické s vnitřním závitem

Popis zboží/obrázky produktu



Popis

Materiál:

Termoplast, grafitově černá.
Pouzdro z oceli 5.8.

Použití:

Pouzdro, modře pasivováno.

Bezpečnost:

Tyto výrobky ESD jsou použitelné i pro přístroje, komponenty a ochranné systémy v oblastech s nebezpečím výbuchu.

Při použití těchto výrobků ESD se zabraňuje vzniku elektrostatického jiskrového výboje a tím možnému vznícení plynů a prachu, které mohou v uzavřených prostorách vést k výbuchu.

Na ochranu osob, které působí v oblastech s nebezpečím výbuchu, musí výrobci přístrojů a provozovatelé uplatňovat a splňovat směrnice ATEX.

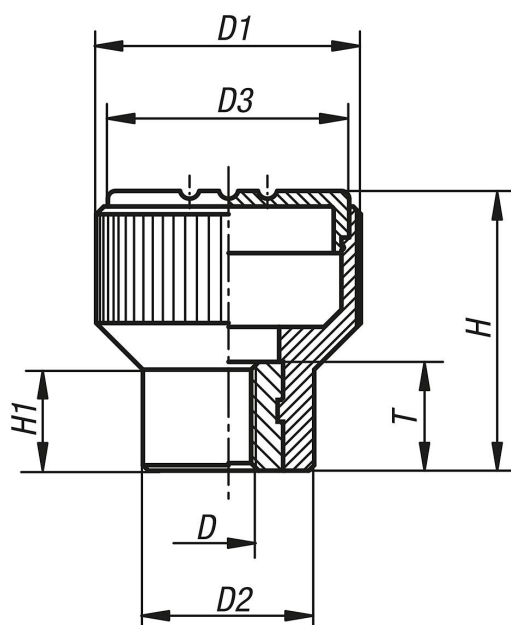
Tyto výrobky ESD jsou z hlediska elektrické vybíjecí schopnosti zkoušeny institucí TÜV Süd.

Cílové skupiny:

Výrobci přístrojů, kteří musí splňovat směrnici o výrobcích ATEX 2014/34/EU.

Provozovatelé, kteří musí splňovat provozní směrnici ATEX 1999/92/ES.

Výkresy



Přehled zboží

Objednací číslo	D	D1	D2	D3	H	H1	T
K0247.1110624	M6	21	14	19	22	8	10

