

Kruhové základny s upevňovací konzolou ke kloubovým nožkám ze zinkové slitiny

Popis zboží/obrázky produktu



Popis

Materiál:

Kruhové základny ze zinkové slitiny.
Protiskluzová podložka z termoplastického elastomeru.

Provedení:

Kruhové základny černě komaxitované.

Upozornění:

Kloubové nožky se skládají z kruhové základny a rektifikačního šroubu nebo kuličkového kloubu. Každou základnu lze kombinovat s libovolným rektifikačním šroubem, resp. kuličkovým kloubem.

Gumová protiskluzová podložka absorbuje vibrace a zabraňuje uvolnění nebo sklouznutí kloubové nožky.

Příslušné rektifikační šrouby viz K0421.

Příslušné kuličkové klouby viz K0422.

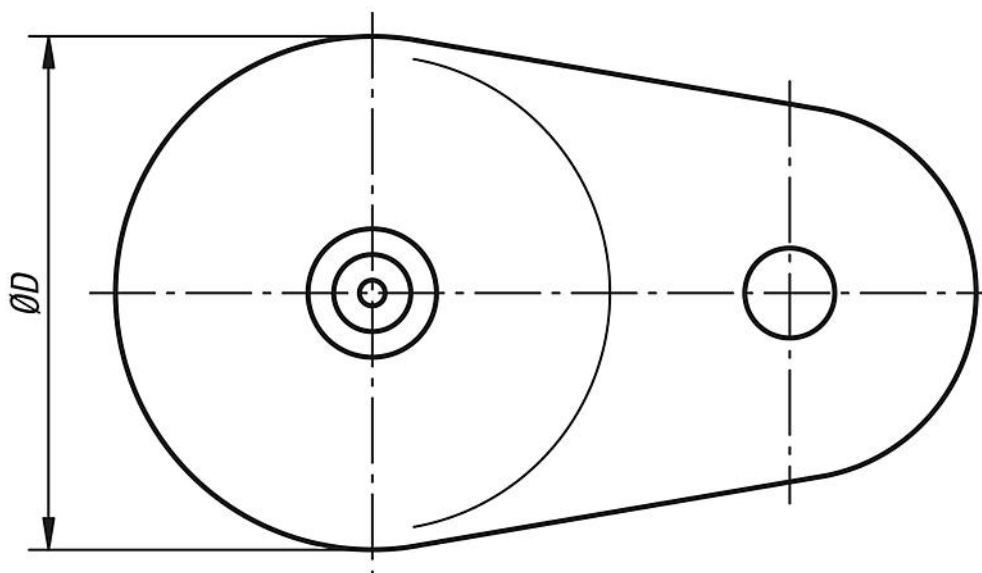
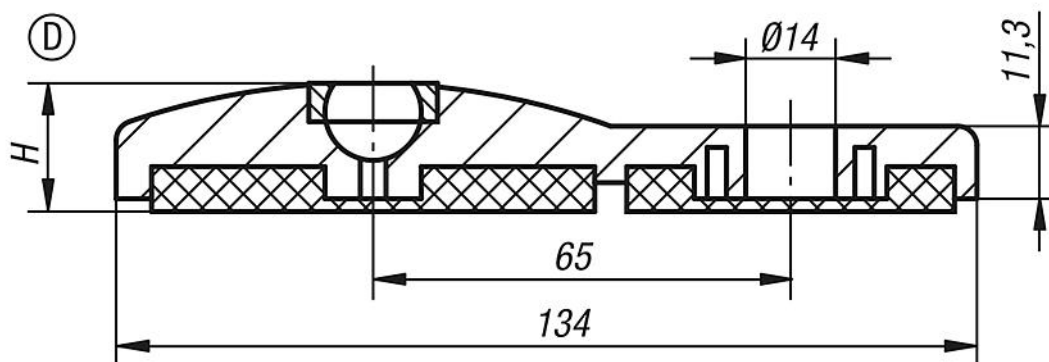
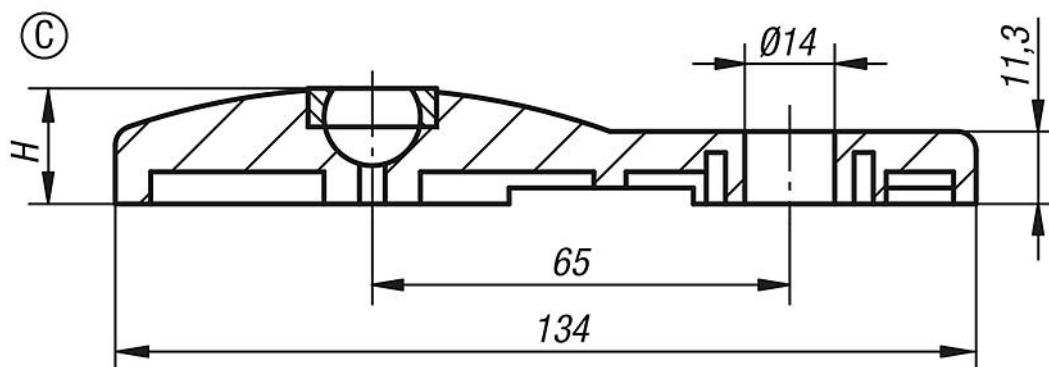
Odkaz na výkres:

Provedení C s otvory pro našroubování bez protiskluzové podložky

Provedení D s otvory pro našroubování s protiskluzovou podložkou

Kruhové základny s upevňovací konzolou ke kloubovým nožkám ze zinkové slitiny

Výkresy



Přehled zboží

Kruhové základny s upevňovací konzolou ke kloubovým nožkám, ze zinkové slitiny

Objednací číslo	Provedení	D	H	Zatížitelnost max. kN
K0417.30801	C	80	18	30

Kruhové základny s upevňovací konzolou ke kloubovým nožkám ze zinkové slitiny

Přehled zboží

Objednací číslo	Provedení	D	H	Zatížitelnost max. kN
K0417.40801	D	80	20	30